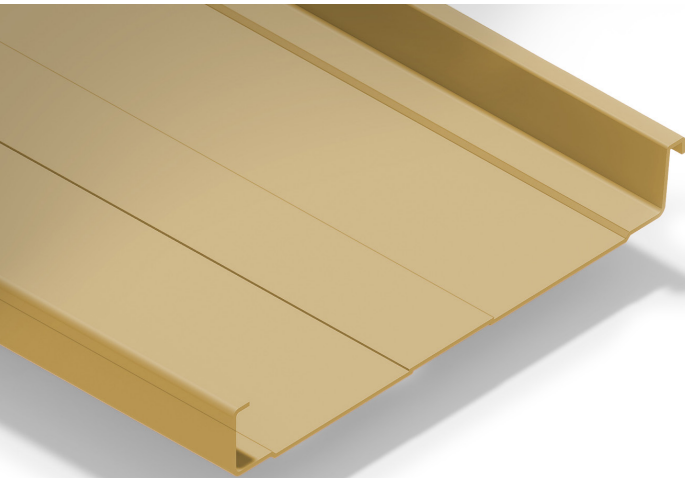


LÍNEA HABITACIONAL

# Z-EMBALLETADO 30



Las cubiertas Z-EMBALLETADO 30, son la mejor solución cuando se necesita confianza de una techumbre con 100% de estanquidad; se clasifican dentro de la línea habitacional de ZINCASUR. La fijación oculta y cierre mecánico, garantiza una estanquidad perfecta a través del tiempo que ningún diseño puede igualar. Ideal para techos de baja pendiente en donde el agua o nieve se puede posar y tener un tránsito lento. A la vez tiene un aspecto moderno y limpio al no tener fijaciones a la vista. Son muy versátiles, y principalmente se usan como cubiertas donde se requiera muy buena hermeticidad, pero también se pueden utilizar como revestimiento arquitectónico.

## Material

Acero Zinc Aluminio grado 37, revestido bajo la norma ASTM A792 AZM150, con 150 gr/m<sup>2</sup> de zinc entre ambas caras.

## Terminación

Pre-pintado en variados colores o natural  
25 micras de pintura en cara superior  
9 micras de pintura cara posterior

## Ventajas

- Diseño moderno y limpio.
- Sin fijaciones a la vista, nula posibilidad de filtración de agua.
- 100% estanquidad, solución perfecta para techos mediterráneos o bajas pendiente.
- Posibilidad de fabricar en obra sobre 14 metros
- Largo indefinido a pedido permiten soluciones libre de traslapos.
- Gran resistencia a la humedad, corrosión y medio ambiente.
- Incluye film protector.

\* La ficha técnica puede variar cuando Zincasur estime conveniente.

## DIMENSIONES

Espesor Zinc:	0,5 mm
Espesor Colores:	0,5 - 0,6 mm
Ancho útil:	302 mm
Ancho total:	315 mm
Largo:	1 a 14 mts. (Para largo mayores se fabrica en obra)
Ancho ondas:	13 mm
Profundidad onda:	39 mm

## POSICIÓN DE INSTALACIÓN



Horizontal



Vertical

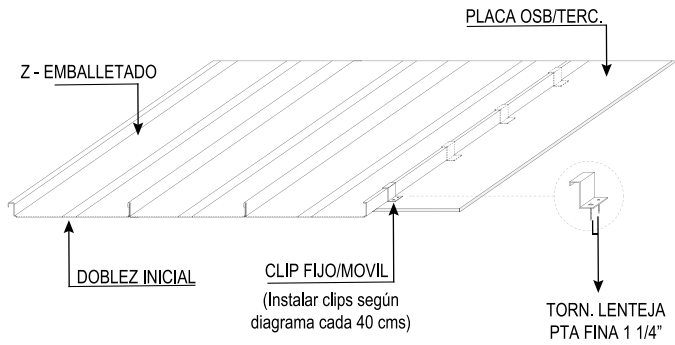
## UTILIZACIÓN

CUBIERTA

REVESTIMIENTO

# Esquema de Instalación

## FIJACIÓN EN CUBIERTAS / REVESTIMIENTOS



\*Para cubiertas sobre 14 mts. utilizar clip de fijación tipo MOVIL

## HERRAMIENTAS NECESARIAS

EMBALLADORA MANUAL 2 EN 1 (VENTA)



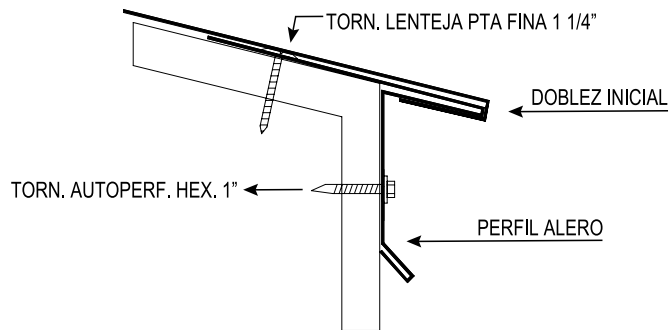
UTILIZADA PARA PEQUEÑOS Y MEDIANOS TRABAJOS. TIENE LA CAPACIDAD DE EMBALLETAR EN 90° Y 180°.

EMBALLADORA PARA TALADRO (ARRIENDO)



UTILIZADA PARA TRABAJOS DE GRAN TAMAÑO. TIENE LA CAPACIDAD DE EMBALLETAR EN 180° DE FORMA MUY RÁPIDA.

## FIJACIÓN EN CUBIERTAS

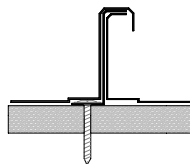


### Recomendaciones:

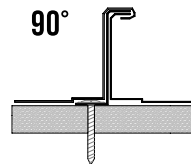
- 1- Traslapar las cubiertas a favor del viento predominante de la zona.
- 2- Instalar los tornillos en las zonas marcadas en el diagrama de instalación.
- 3- La longitud de los tornillos es aproximada, podría ser necesario mayor o menor

## SECUENCIA DE EMBALLETADO

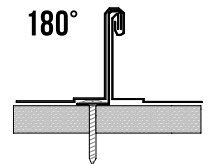
CONDICIÓN MONTAJE



PASO INTERMEDIO



CONDICIÓN FINAL



PENDIENTE MÍNIMA RECOMENDADA: 2,5%

# Cartilla Colores

## LINEA ESTANDAR



Zinc Aluminio - Natural  
Espesor 0.4 - 0.5 mm



Blanco - RAL 9003  
Espesor 0.4 - 0.5 mm



Beige - RAL 1001  
Espesor 0.5 mm



Amarillo Oro - RAL 1004  
Espesor 0.5 mm



Café Cacao - RAL 8014  
Espesor 0.5 mm



Gris Piedra - RAL 7038  
Espesor 0.5 mm



Gris Pizarra - RAL 7024  
Espesor 0.4 - 0.5 mm



Celeste - RAL 5012  
Espesor 0.5 mm



Azul Cobalto - RAL 5005  
Espesor 0.4 - 0.5 - 0.6 mm



Azul Petróleo - RAL 5009  
Espesor 0.5 mm



Verde Follaje - RAL 6002  
Espesor 0.5 mm



Verde Lengua - RAL 6005  
Espesor 0.4 mm



Rojo - RAL 3020  
Espesor 0.4 - 0.5 mm



Terracota - RAL 3009  
Espesor 0.4 - 0.5 mm



Negro - RAL 9017  
Espesor 0.4 - 0.5 mm

## LINEA PREMIUM



Negro Matte - Texturado  
Espesor 0.5 mm



Gris Pizarra  
Matte - Texturado  
Espesor 0.5 mm



Terracota  
Matte - Texturado  
Espesor 0.5 mm



Negro Perforado  
Espesor 0.5 mm



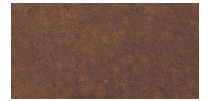
Fresno  
Espesor 0.5 mm



Oregón  
Espesor 0.5 mm



Nogal  
Espesor 0.5 mm



Corrosión  
Espesor 0.5 mm

\*Los colores en representación digital pueden variar de la realidad.\*