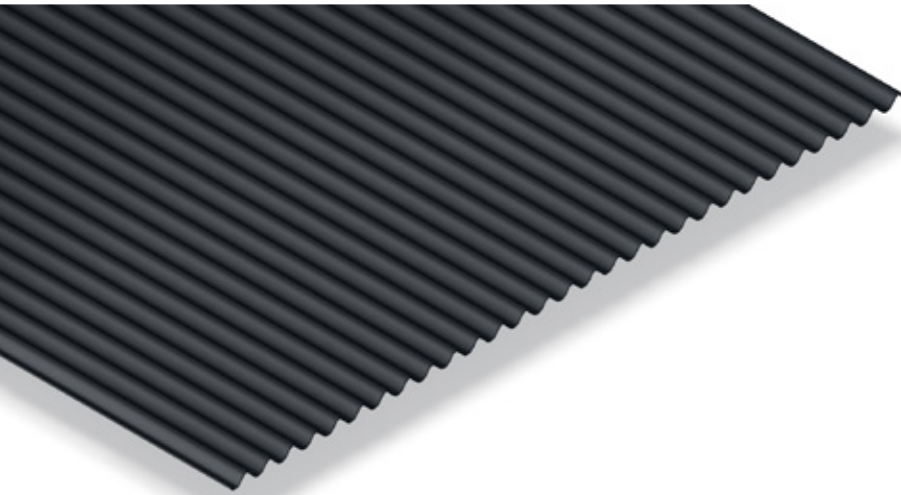


LÍNEA ARQUITECTÓNICA

Z-MINI ONDA



Las cubiertas Z-MINI ONDA, se usa para revestimiento interior como exterior; y se clasifican dentro de la línea arquitectónica de ZINCASUR. Su diseño de múltiples y pequeñas ondas reiteradas, genera un gran aspecto estético. Muy apetecidas por diseñadores y arquitectos, entregan un diseño moderno a las construcciones y se usan tanto en viviendas, hoteles, centros comerciales, etc.

Material

Acero ASTM A792 Zinc Aluminio grado 37, bajo la Norma AZM150, con 150 gr/m² de zinc entre ambas caras.

Terminación

Pre-pintado en variados colores o natural
25 micras de pintura en cara superior
9 micras de pintura cara posterior

Ventajas

- Gran aporte estético y moderno.
- Uso habitacional e industrial.
- Gran resistencia a la humedad, corrosión y medio ambiente.
- Los largos a pedido permiten soluciones libre de traslajos.
- Superficie homogénea de limpieza fácil y rápida.
- Incluye film protector.

* La ficha técnica puede variar cuando Zincasur estime conveniente.

DIMENSIONES

Espesor Zinc:	0,4 - 0,5 mm
Espesor Colores:	0,4 - 0,5 - 0,6 mm
Ancho útil:	928 mm
Ancho total:	960 mm
Largo:	0 - 8 mts
Numero ondas:	30
Ancho ondas:	32 mm
Profundidad onda:	12 mm

POSICIÓN DE INSTALACIÓN



Horizontal



Vertical

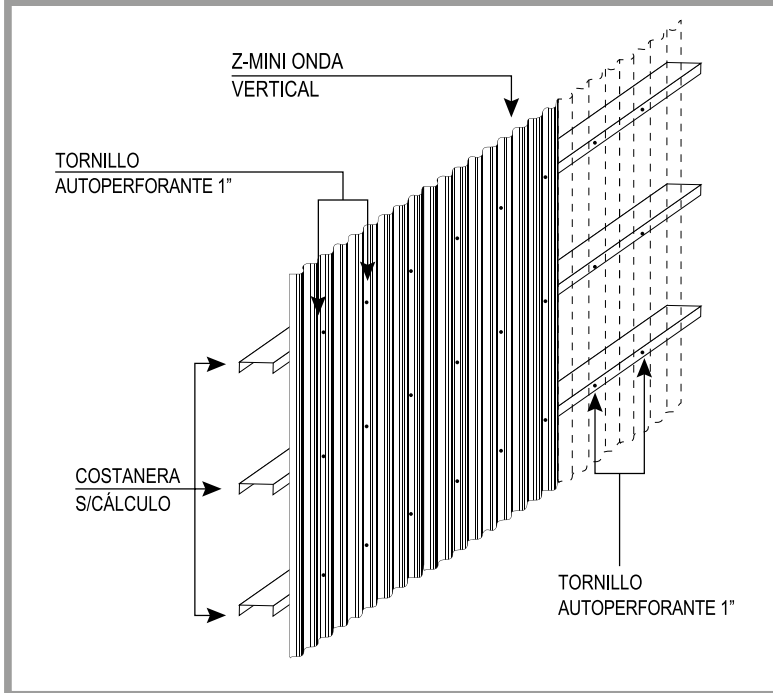
UTILIZACIÓN

CUBIERTA

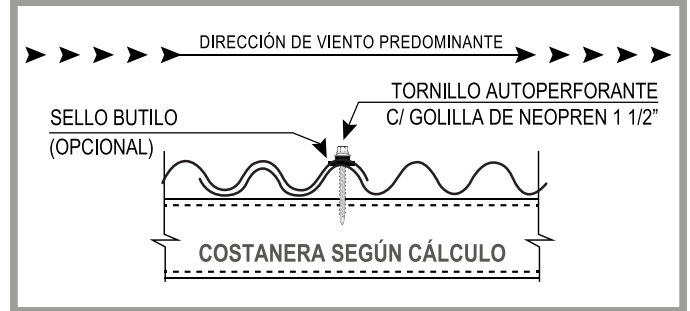
REVESTIMIENTO

Esquema de Instalación

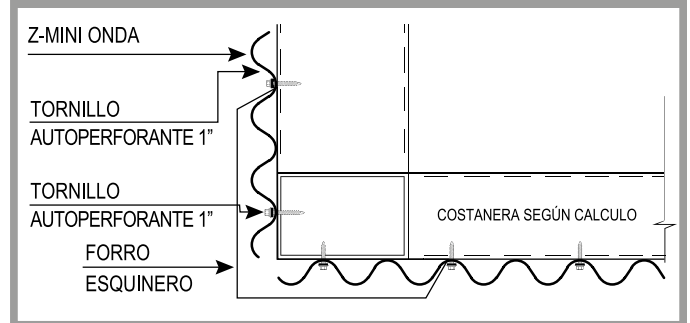
FIJACIÓN EN REVESTIMIENTO



FIJACIÓN DE CUBIERTAS



FIJACIÓN EN REVESTIMIENTO



PENDIENTE MÍNIMA RECOMENDADA: 20%

Recomendaciones:

- 1- Traslapar las cubiertas a favor del viento predominante de la zona.
- 2- Instalar los tornillos en las zonas marcadas en el diagrama de instalación.
- 3- La longitud de los tornillos es aproximada, podría ser necesario mayor o menor

Cartilla Colores

LINEA ESTANDAR



Zinc Aluminio - Natural
Espesor 0.4 - 0.5 mm



Blanco - RAL 9003
Espesor 0.4 - 0.5 mm



Beige - RAL 1001
Espesor 0.5 mm



Amarillo Oro - RAL 1004
Espesor 0.5 mm



Café Cacao - RAL 8014
Espesor 0.5 mm



Gris Piedra - RAL 7038
Espesor 0.5 mm



Gris Pizarra - RAL 7024
Espesor 0.4 - 0.5 mm



Celeste - RAL 5012
Espesor 0.5 mm



Azul Cobalto - RAL 5005
Espesor 0.4 - 0.5 - 0.6 mm



Azul Petróleo - RAL 5009
Espesor 0.5 mm



Verde Follaje - RAL 6002
Espesor 0.5 mm



Verde Lengua - RAL 6005
Espesor 0.4 mm



Rojo - RAL 3020
Espesor 0.4 - 0.5 mm



Terracota - RAL 3009
Espesor 0.4 - 0.5 mm



Negro - RAL 9017
Espesor 0.4 - 0.5 mm

LINEA PREMIUM



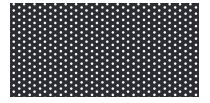
Negro Matte - Texturado
Espesor 0.5 mm



Gris Pizarra
Matte - Texturado
Espesor 0.5 mm



Terracota
Matte - Texturado
Espesor 0.5 mm



Negro Perforado
Espesor 0.5 mm



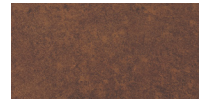
Fresno
Espesor 0.5 mm



Oregón
Espesor 0.5 mm



Nogal
Espesor 0.5 mm



Corrosión
Espesor 0.5 mm

Los colores en representación digital pueden variar de la realidad.