



ZINCASUR

FORMADORA DE CUBIERTAS

SOLUCIONES EN ACERO

EDICIÓN 2026



ZINCASUR
FORMADORA DE CUBIERTAS

ACERCA DE NOSOTROS

ZINCASUR es una empresa de CROSUR LTDA.

Constituida con el propósito de introducir en la región una propuesta innovadora sobre el uso y los beneficios del zinc-aluminio en la construcción. Al fabricar localmente, reducimos plazos de entrega, optimizamos costos logísticos y proporcionamos un servicio más personalizado y cercano, adaptado a las necesidades específicas de cada proyecto. Nuestra oferta técnica combina materiales de alta durabilidad con soluciones constructivas eficientes, orientadas a mejorar el desempeño y la vida útil de las edificaciones.

Iniciamos nuestras operaciones en 2018 en la ciudad de Punta Arenas y, desde entonces, nos hemos consolidado como la principal formadora de cubiertas y proveedora de soluciones modulares en la Región de Magallanes. Nuestro liderazgo en el sector se sustenta en el compromiso con la innovación, la calidad y el fomento del desarrollo local, además de la capacitación continua de nuestro equipo y el uso de procesos que respetan el entorno y promueven la sustentabilidad de los proyectos.



ÍNDICE

- 05 ----- MATERIA PRIMA
- 06 ----- COLORES PREPINTADOS

LÍNEA HABITACIONAL

- 08 ----- Z - AC (ACANALADO)
- 10 ----- Z - 6V
- 12 ----- Z - TEJA CONTINUA
- 14 ----- Z - RIB
- 16 ----- Z - LISA
- 17 ----- Z - CLICK
- 19 ----- Z - EMBALLETADO 30

LÍNEA INDUSTRIAL

- 22 ----- Z - 4
- 24 ----- Z - CURVA
- 25 ----- Z - CUMBRERA
- 26 ----- ZINCASTOP / CUBIERTAS
ANTI-CONDENSACIÓN
- 28 ----- Z - EMBALLETADO 50

LÍNEA ARQUITECTÓNICA

- 31 ----- Z - STEEL SIDING
- 33 ----- Z - MULTI QUADRO
- 35 ----- Z - MINI ONDA (MINIWAVE)
- 37 ----- Z - RIB INVERTIDO
- 39 ----- Z - MULTI TABLA
- 41 ----- Z - MINI LINE



MATERIA PRIMA

Las cubiertas y revestimientos de Zincasur son fabricadas con acero del tipo Zinc Aluminio natural o prepintado, la cual es inspeccionada en origen y en Chile, en base a los parámetros técnicos indicados en la norma chilena NCh222.Of-1999 :

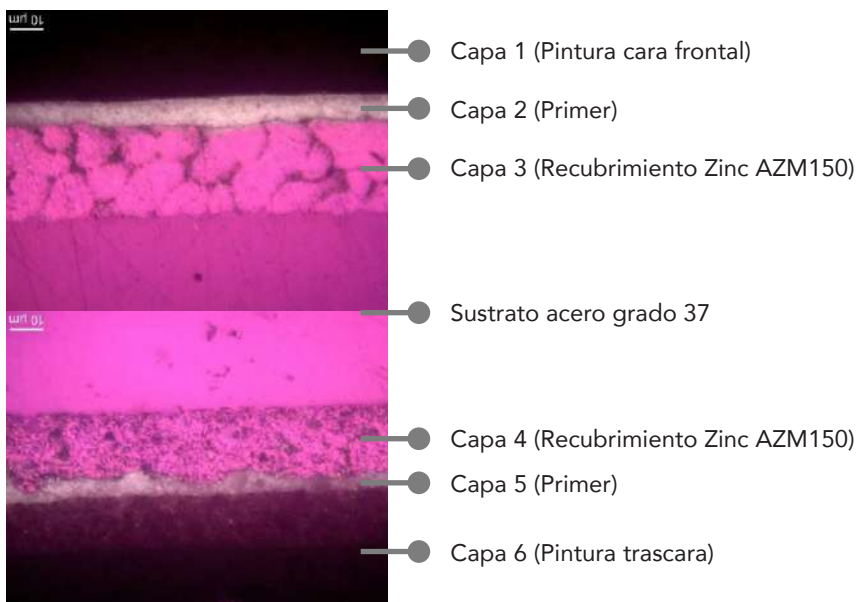
Calidad acero: Acero estructural ASTM A792 M08 Zinc Aluminio grado 37

Recubrimiento acero: Aplicado en ambas caras según norma fabricación ASTM A792 M08 con recubrimiento tipo AZM 150 (150 gr/m²) entre ambas caras.

Recubrimiento prepintados: Pintura de tipo poliéster con espesor de 25 micras aplicada en la cara frontal (20 micras de pintura + 5 micras de primer) y 9 micras en la cara posterior.

Certificaciones de calidad: Nuestra materia prima ha sido ensayada por el laboratorio chileno IDIEM (Investigación, desarrollo e innovación de Estructuras y Materiales,) a través de medición de espesores de recubrimiento por microscopía electrónica de barrido.

La prueba certifica que las muestras de acero prepintado ensayadas en el informe N°2.047.440, esta dentro de los rangos y tolerancias para los parámetros técnicos con los que nuestra materia prima es comercializada.



*(Imágenes tomadas por Laboratorio IDIEM)

COLORES PREPINTADOS

En Zincasur, contamos con una amplia gama de colores prepintados que pueden ser fabricados en todos nuestros diseños.

Nuestra cartilla ofrece una línea de colores estándar disponible en distintos espesores, junto con una línea premium que combina la durabilidad del acero con un alto valor estético.

La calidad de la pintura aplicada en el proceso de pintado de la bobina, es un factor determinante para la durabilidad y la estabilidad del color frente de la intemperie.

Nuestros aceros prepintados son recubiertos bajo el respaldo del grupo AkzoNobel. Una empresa multinacional con sede en los Países Bajos, líder mundial en el sector de pinturas y recubrimientos, que también produce productos químicos especializados. Opera en más de 150 países y cuenta con un extenso portafolio de marcas reconocidas a nivel global. Este recubrimiento ayuda a mejorar el comportamiento y durabilidad de nuestros aceros prepintados en el tiempo, evitando decoloraciones muy aceleradas.



LINEA ESTANDAR



Zinc Aluminio - Natural
Espesor 0.4 - 0.5 mm



Blanco - RAL 9003
Espesor 0.4 - 0.5 mm



Beige - RAL 1001
Espesor 0.5 mm



Amarillo Oro - RAL 1004
Espesor 0.5 mm



Café Cacao - RAL 8014
Espesor 0.5 mm



Gris Piedra - RAL 7038
Espesor 0.5 mm



Gris Pizarra - RAL 7024
Espesor 0.4 - 0.5 mm



Celeste - RAL 5012
Espesor 0.5 mm



Azul Cobalto - RAL 5005
Espesor 0.4 - 0.5 - 0.6 mm



Azul Petróleo - RAL 5009
Espesor 0.5 mm



Verde Follaje - RAL 6002
Espesor 0.5 mm



Verde Lengua - RAL 6005
Espesor 0.4 mm



Rojo - RAL 3020
Espesor 0.4 - 0.5 mm



Terracota - RAL 3009
Espesor 0.4 - 0.5 mm



Negro - RAL 9017
Espesor 0.4 - 0.5 mm

LINEA PREMIUM



Negro Matte - Texturado
Espesor 0.5 mm



Terracota
Matte - Texturado
Espesor 0.5 mm



Oregón
Espesor 0.5 mm



Nogal
Espesor 0.5 mm



Negro Perforado
Espesor 0.5 mm



Corrosión
Espesor 0.5 mm

Los colores en representación digital pueden variar de la realidad.



ZINCASUR
FORMADORA DE CUBIERTAS

LÍNEA HABITACIONAL

LÍNEA HABITACIONAL

Z-AC (ACANALADO)



990 mm

76,2 mm

18 mm

Las cubiertas Z-AC son las más comunes y se clasifican dentro de la línea habitacional de ZINCASUR. Su diseño de ondas continuas genera un efecto sombrío muy estético y a la vez le entrega una buena rigidez. Son muy versátiles, principalmente se usan como cubiertas de viviendas, pero también se pueden utilizar como revestimiento; pueden ser instaladas en posición horizontal o vertical.

Material

Acero Zinc Aluminio grado 37, revestido bajo la norma ASTM A792 AZ50, con 150 gr/m² de zinc entre ambas caras.

Terminación

Pre-pintado en variados colores o zinc natural
25 micras de pintura en cara superior
9 micras de pintura cara posterior

Ventajas

- Extraordinaria liviandad.
- Gran resistencia a la humedad, corrosión y medio ambiente.
- Instalación rápida y simple.
- Los largos a pedido permiten soluciones libre de traslapos.
- Superficie homogénea de limpieza fácil y rápida.

* La ficha técnica puede variar cuando Zincasur estime conveniente.

DIMENSIONES

Espesor Zinc:	0,4 - 0,5mm
Espesor Colores:	0,4 - 0,5 - 0,6 mm
Ancho útil:	990 mm
Ancho total:	1067 mm
Largo:	0 a 14 mts.
Numero ondas:	14
Ancho ondas:	76,2 mm
Profundidad onda:	18 mm

POSICIÓN DE INSTALACIÓN



Horizontal



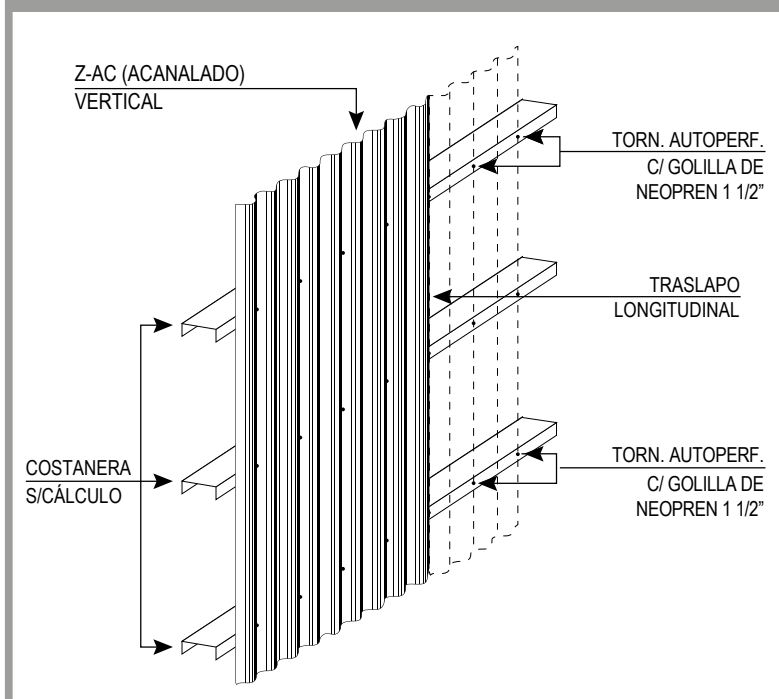
Vertical

UTILIZACIÓN

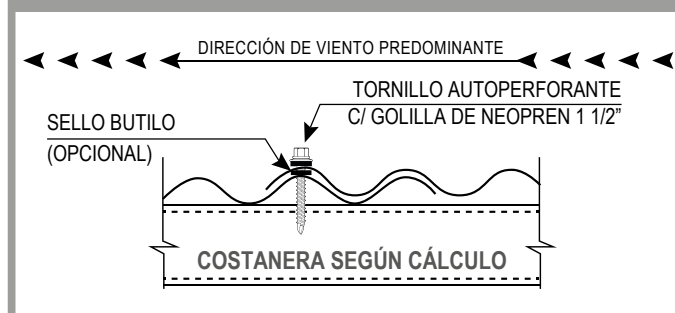
CUBIERTA

REVESTIMIENTO

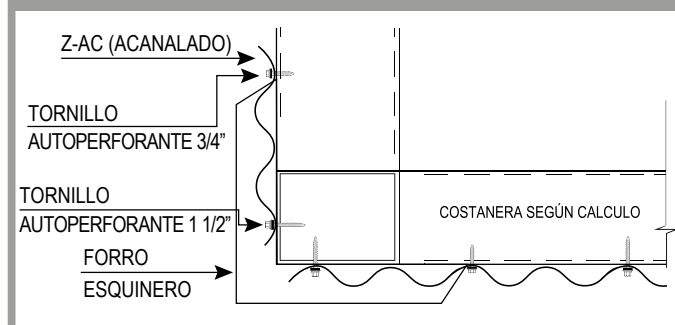
FIJACIÓN EN REVESTIMIENTO



FIJACIÓN DE CUBIERTAS



FIJACIÓN EN REVESTIMIENTO



Recomendaciones:

- 1- Traslapar las cubiertas a favor del viento predominante de la zona.
- 2- Instalar los tornillos en las zonas marcadas en el diagrama de instalación.
- 3- La longitud de los tornillos es aproximada, podría ser necesario mayor o menor

PENDIENTE MÍNIMA RECOMENDADA: 15%

Tabla Carga

Z-AC (Acanalado)

CARGA ADMISIBLE (KG/M2)

N° Tramos		Uno		Dos		Tres o más	
Espesor (mm)		0,5	0,6	0,5	0,6	0,5	0,6
Peso (kg/m2)		4,52	5,13	4,52	5,13	4,52	5,13
Distancia de apoyo entre las costaneras (metros)	0,5	578	866	730	950	730	1082
	0,75	347	425	347	425	474	530
	1	189	236	189	231	236	294
	1,25	121	147	121	147	147	184
	1,5	58	74	79	100	105	126
	1,7	32	42	63	74	68	84

* Deformación máxima admisible por sobrecarga L/200



1018 mm



Las cubiertas Z-6v son utilizadas exclusivamente para revestimiento laterales y se clasifican dentro de la línea habitacional de ZINCASUR. Pueden ser instaladas en posición horizontal o vertical, además tiene un gran avance de plancha lo que hace que su instalación sea rápida y fácil. En la parte plana de la cubierta tiene un frizado continuo que genera rigidez al acero. Es recomendada para revestir viviendas y pequeños galpones.

Material

Acero Zinc Aluminio grado 37, revestido bajo la norma ASTM A792 AZ50, con 150 gr/m² de zinc entre ambas caras.

Terminación

Pre-pintado en variados colores o zinc natural
25 micras de pintura en cara superior
9 micras de pintura cara posterior

Ventajas

- Extraordinaria liviandad.
- Gran resistencia a la humedad, corrosión y medio ambiente.
- Instalación rápida y simple.
- Los largos a pedido permiten soluciones libre de traslapos.
- Superficie homogénea de limpieza fácil y rápida.

* La ficha técnica puede variar cuando Zincasur estime conveniente.

DIMENSIONES

Espesor Zinc:	0,4 - 0,5mm
Espesor Colores:	0,4 - 0,5 - 0,6 mm
Ancho útil:	1018 mm
Ancho total:	1170 mm
Largo:	0 a 6 mts.
Numero ondas:	6
Ancho ondas:	203,5 mm
Profundidad onda:	9,5 mm

POSICIÓN DE INSTALACIÓN



Vertical

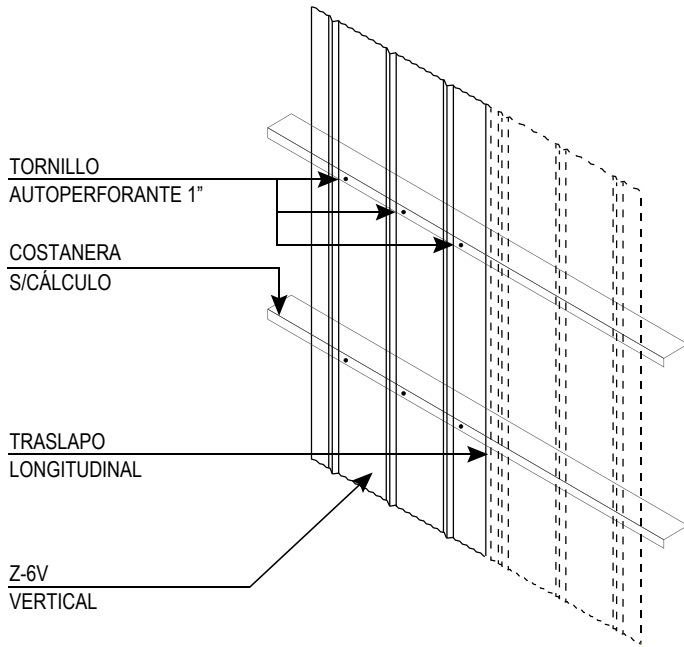


Horizontal

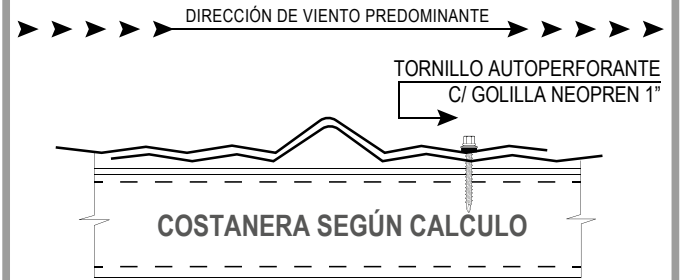
UTILIZACIÓN

REVESTIMIENTO

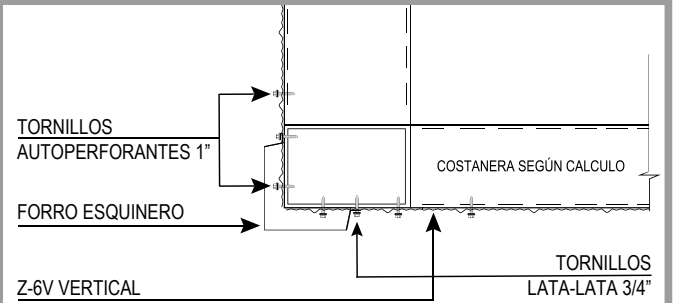
FIJACIÓN EN REVESTIMIENTO



FIJACIÓN EN REVESTIMIENTO



FIJACIÓN EN REVESTIMIENTO

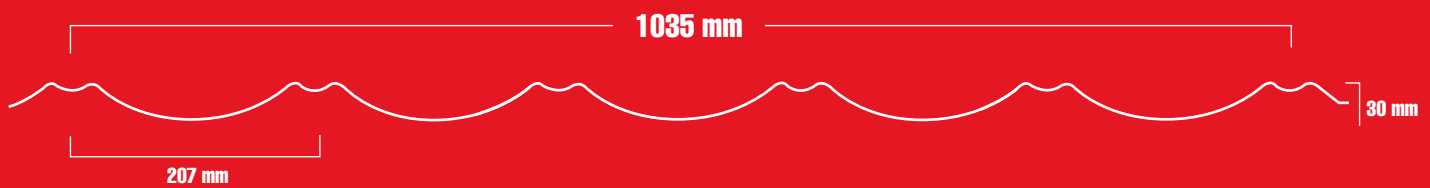


Recomendaciones:

- 1- Traslapar las cubiertas a favor del viento predominante de la zona.
- 2- Instalar los tornillos en las zonas marcadas en el diagrama de instalación.
- 3- La longitud de los tornillos es aproximada, podría ser necesario mayor o menor

LÍNEA HABITACIONAL

Z-TEJA CONTINUA



Las cubiertas Z-TEJA CONTINUA se clasifican dentro de la línea habitacional de ZINCASUR. Su uso es exclusivamente como cubierta de techo en viviendas, generando gran aporte estético y calidez de hogar. Su diseño continuo entrega la gran ventaja de no tener filtraciones y que su instalación sea más fácil y rápida. En comparación a la teja asfáltica es ideal para zonas de viento y mal tiempo, además de que es 100% ignífuga.

Material

Acero Zinc Aluminio grado 37, revestido bajo la norma ASTM A792 AZ50, con 150 gr/m² de zinc entre ambas caras.

Terminación

Pre-pintado en variados colores o natural
25 micras de pintura en cara superior
9 micras de pintura cara posterior

Ventajas

- Extraordinaria liviandad.
- Gran resistencia a la humedad, corrosión y medio ambiente.
- Instalación rápida y simple.
- Los largos a pedido permiten soluciones libre de traslapos.
- Superficie homogénea de limpieza fácil y rápida.

* La ficha técnica puede variar cuando Zincasur estime conveniente.

DIMENSIONES

Espesor Zinc:	0,4 - 0,5mm
Espesor Colores:	0,4 - 0,5 - 0,6 mm
Ancho útil:	1035 mm
Ancho total:	1140 mm
Largo:	0 a 5 mts.
Numero ondas:	5
Ancho ondas:	207 mm
Profundidad onda:	30 mm

POSICIÓN DE INSTALACIÓN

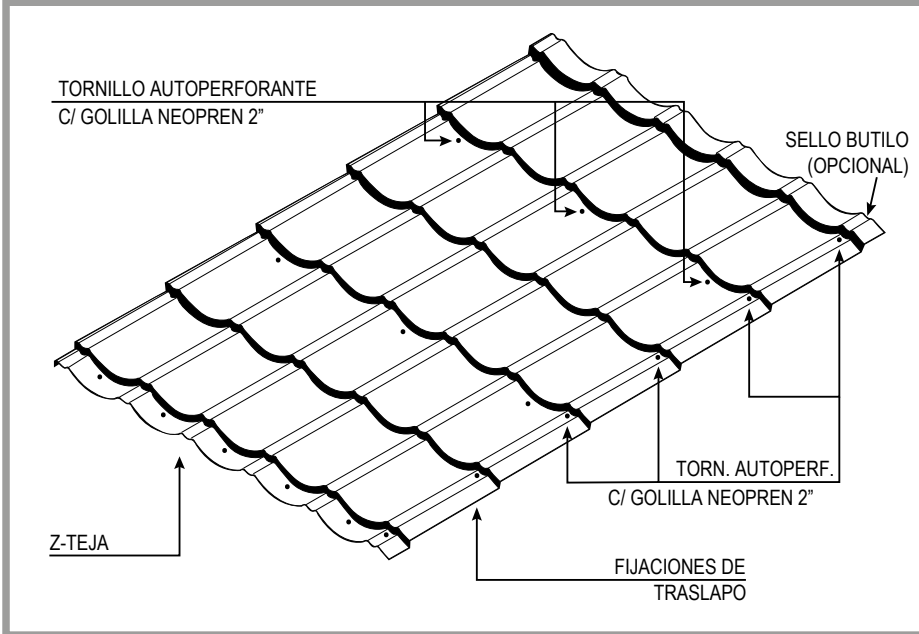


Vertical

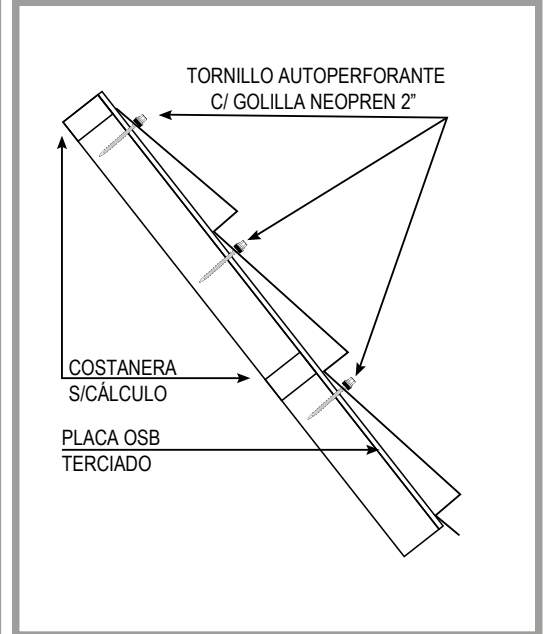
UTILIZACIÓN

CUBIERTA

FIJACIÓN EN CUBIERTA



FIJACIÓN EN CUBIERTA



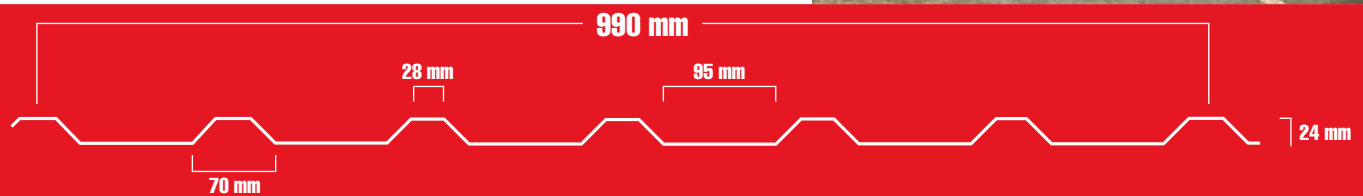
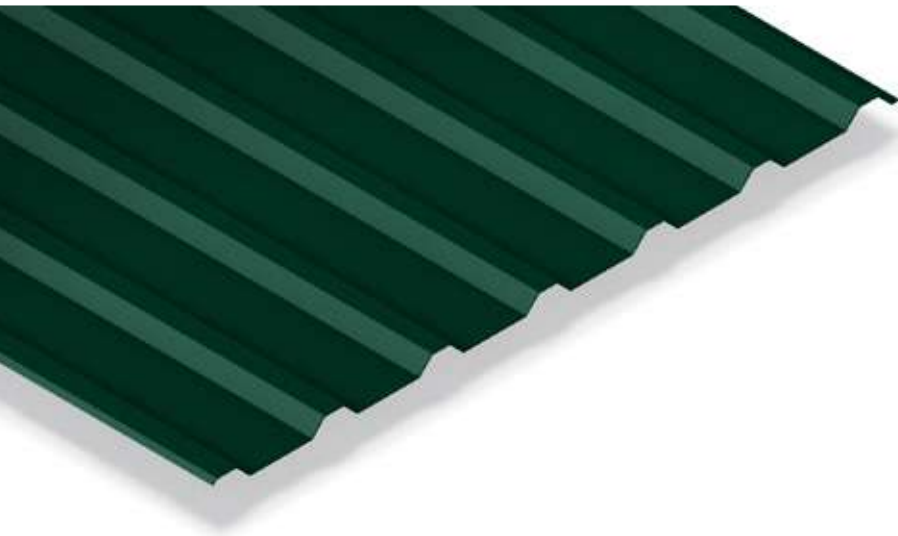
Recomendaciones:

- 1- Traslapar las cubiertas a favor del viento predominante de la zona.
- 2- Instalar los tornillos en las zonas marcadas en el diagrama de instalación.
- 3- La longitud de los tornillos es aproximada, podría ser necesario mayor o menor

PENDIENTE MÍNIMA RECOMENDADA: 15%

LÍNEA HABITACIONAL

Z-RIB



Las cubiertas Z-RIB son muy versátiles, usadas desde cubiertas habitacionales hasta pequeñas bodegas y se clasifican dentro de la línea habitacional de ZINCASUR. Su diseño tiene 7 nervios que le otorgan una buena resistencia mecánica y un gran aporte estético a la construcción. Este es un diseño exclusivo de Zincasur que ha penetrado fuertemente el mercado de las cubiertas prepintadas principalmente por su hermoso diseño y versatilidad.

Material

Acero Zinc Aluminio grado 37, revestido bajo la norma ASTM A792 AZ50, con 150 gr/m² de zinc entre ambas caras.

Terminación

Pre-pintado en variados colores o natural
25 micras de pintura en cara superior
9 micras de pintura cara posterior

Ventajas

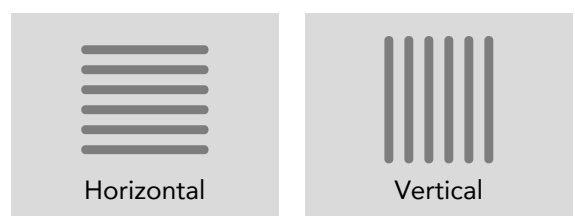
- Gran aporte estético y moderno.
- Uso habitacional e industrial.
- Muy económico por metro cuadrado.
- Gran resistencia a la humedad, corrosión y medio ambiente.
- Los largos a pedido permiten soluciones libre de traslajos.
- Superficie homogénea de limpieza fácil y rápida.

* La ficha técnica puede variar cuando Zincasur estime conveniente.

DIMENSIONES

Espesor Zinc:	0,4 - 0,5 mm
Espesor Colores:	0,4 - 0,5 - 0,6 mm
Ancho útil:	990 mm
Ancho total:	1088 mm
Largo:	0 a 10 mts.
Numero ondas:	7
Ancho ondas:	70 mm
Profundidad onda:	24 mm

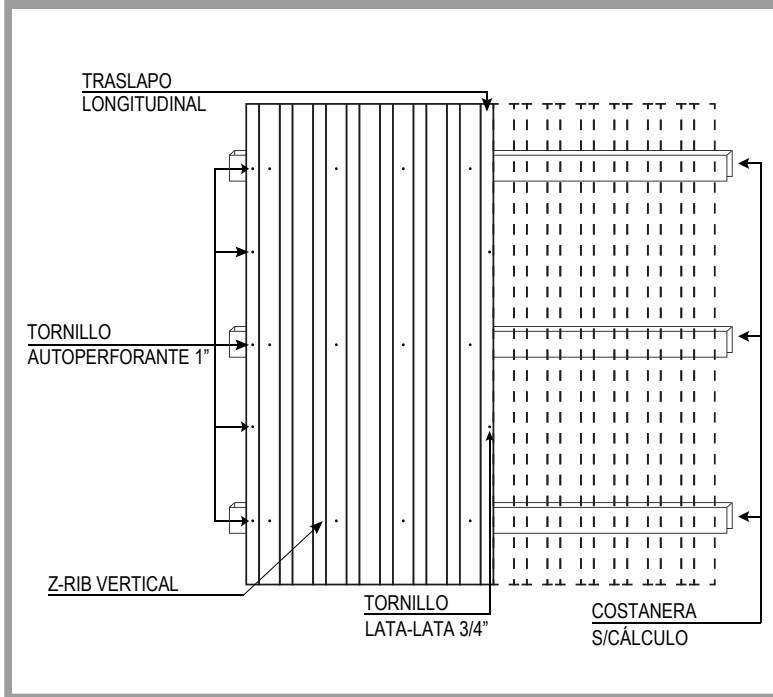
POSICIÓN DE INSTALACIÓN



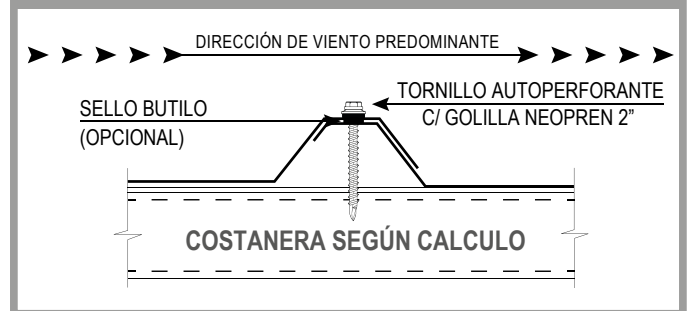
UTILIZACIÓN



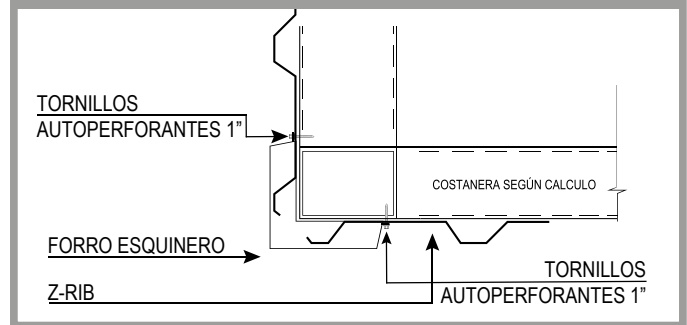
FIJACIÓN EN REVESTIMIENTO



FIJACIÓN EN CUBIERTAS



FIJACIÓN EN REVESTIMIENTO



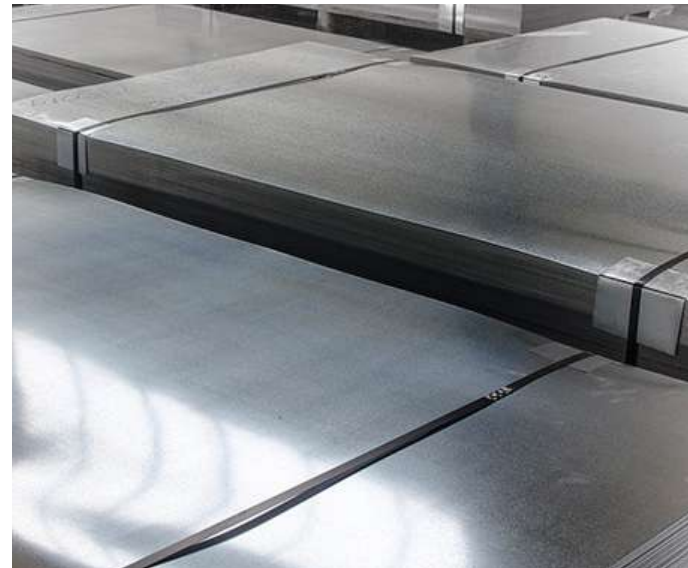
Recomendaciones:

- 1- Traslapar las cubiertas a favor del viento predominante de la zona.
- 2- Instalar los tornillos en las zonas marcadas en el diagrama de instalación.
- 3- La longitud de los tornillos es aproximada, podría ser necesario mayor o menor

PENDIENTE MÍNIMA RECOMENDADA: 15%

LÍNEA HABITACIONAL

Z-LISA



1200 mm

Las cubiertas Z-LISA, son usadas principalmente por maestros del rubro de la hojalatería y se clasifican dentro de la línea habitacional de ZINCASUR. Pueden ser usadas en muchas formas, pero generalmente se usan para terminaciones de instalaciones de techumbre, confeccionando esquineros, perfiles j, cumbreras, tapacanes, etc. También se usan en el rubro de la calefacción, para hacer campanas, canales de calefacción, sombreros, etc.

Material

Acero Zinc Aluminio grado 37, revestido bajo la norma ASTM A792 AZ50, con 150 gr/m² de zinc entre ambas caras.

Terminación

Pre-pintado en variados colores o natural
25 micras de pintura en cara superior
9 micras de pintura cara posterior

Ventajas

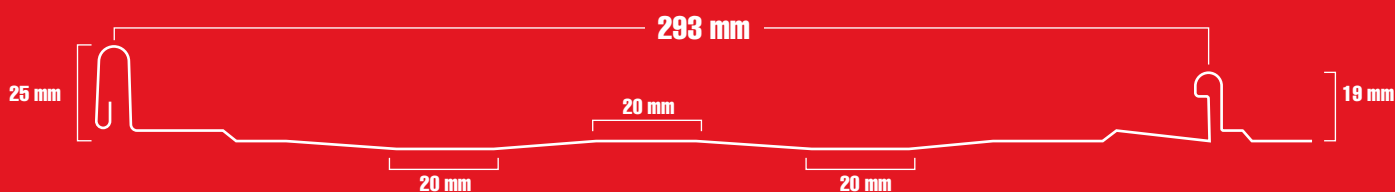
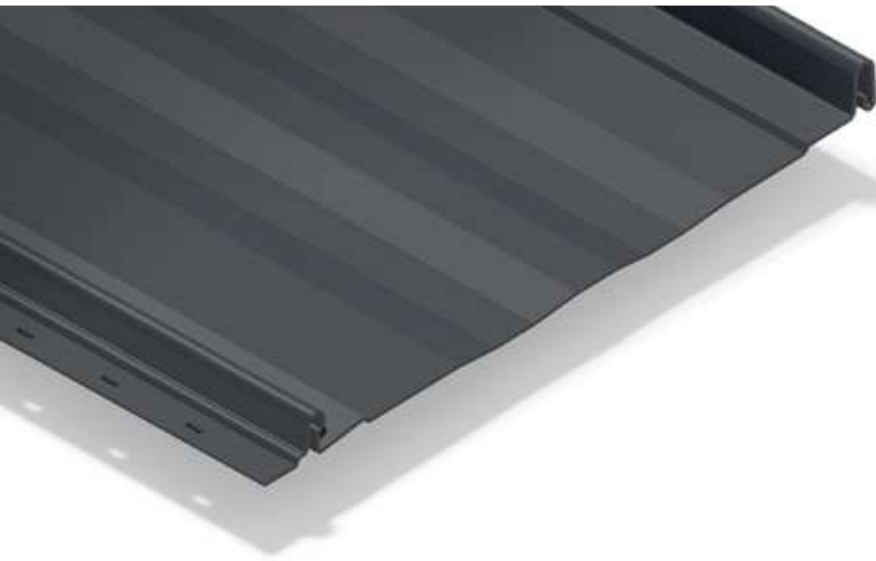
- Gran ahorro de tiempo y dinero gracias a la pintura pre pintada
- Gran resistencia a la humedad, corrosión y medio ambiente.
- Los largos a pedido permiten soluciones libre de traslapos.
- Superficie homogénea de limpieza fácil y rápida.

* La ficha técnica puede variar cuando Zincasur estime conveniente.

DIMENSIONES	
Espesor Zinc:	0,4 - 0,5 mm
Espesor Colores:	0,4 - 0,5 - 0,6 mm
Ancho útil:	1200 mm
Ancho total:	1200 mm
Largo:	0 a bobina completa
Numero ondas:	0
Ancho ondas:	0
Profundidad onda:	0

LÍNEA HABITACIONAL

Z-CLICK



Las cubiertas Z-CLICK son una solución elegante y práctica que combina estanquidad con diseño; se clasifican dentro de la línea habitacional de ZINCASUR.

Su diseño con encastre macho y hembra hace que la fijación vaya escondida y así garantiza una estanquidad a través del tiempo que no pueden igualar las cubiertas comunes. Al tener cierre del tipo click, hace que la instalación sea muy rápida y entrega un aspecto muy limpio y moderno a la vista. Se usan como cubiertas de viviendas, pero también se pueden utilizar como revestimiento arquitectónico.

Material

Acero Zinc Aluminio grado 37, revestido bajo la norma ASTM A792 AZ50, con 150 gr/m² de zinc entre ambas caras.

Terminación

Pre-pintado en variados colores o natural
25 micras de pintura en cara superior
9 micras de pintura cara posterior

Ventajas

- Diseño moderno y limpio.
- Sin fijaciones a la vista, nula posibilidad de filtración de agua.
- Instalación sencilla, sin herramienta para emballetar.
- Gran resistencia a la humedad, corrosión y medio ambiente.
- Los largos a pedido permiten soluciones libre de traslajos.
- Superficie homogénea de limpieza fácil y rápida.

* La ficha técnica puede variar cuando Zincasur estime conveniente.

DIMENSIONES

Espesor Zinc:	0,5 mm
Espesor Colores:	0,5 - 0,6 mm
Ancho útil:	293 mm
Ancho total:	325 mm
Largo:	1 a 12 mts.
Numero ondas:	2
Ancho ondas:	9 mm
Profundidad onda:	25 mm

POSICIÓN DE INSTALACIÓN



Horizontal



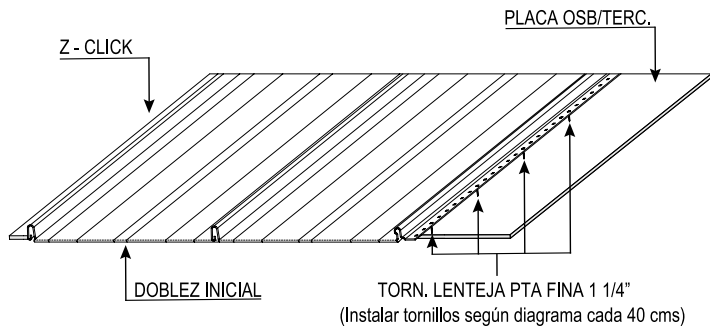
Vertical

UTILIZACIÓN

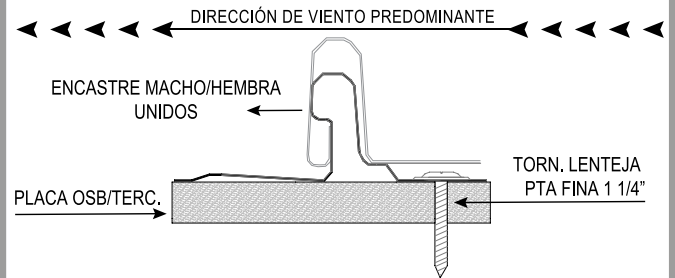
CUBIERTA

REVESTIMIENTO

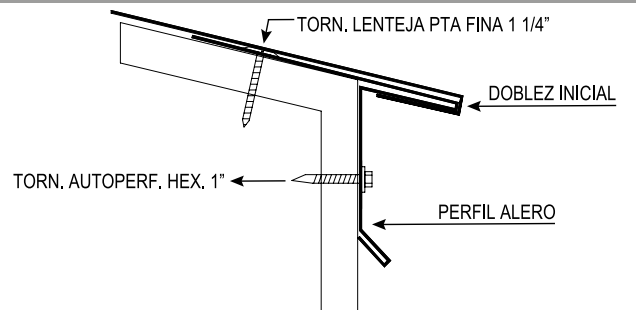
FIJACIÓN EN CUBIERTAS / REVESTIMIENTOS



FIJACIÓN EN CUBIERTAS / REVESTIMIENTOS



FIJACIÓN EN CUBIERTAS



Recomendaciones:

- 1- Traslapar las cubiertas a favor del viento predominante de la zona.
- 2- Instalar los tornillos en las zonas marcadas en el diagrama de instalación.
- 3- La longitud de los tornillos es aproximada, podría ser necesario mayor o menor

PENDIENTE MÍNIMA RECOMENDADA: 15%

LÍNEA HABITACIONAL

Z-EMBALLETADO 30



Las cubiertas Z-EMBALLETADO 30, son la mejor solución cuando se necesita confianza de una techumbre con 100% de estanquidad; se clasifican dentro de la línea industrial de ZINCASUR. La fijación oculta y cierre mecánico, garantiza una estanquidad perfecta a través del tiempo que ningún diseño puede igualar. Ideal para techos de baja pendiente en donde el agua o nieve se puede posar y tener un tránsito lento. A la vez tiene un aspecto moderno y limpio al no tener fijaciones a la vista. Son muy versátiles, y principalmente se usan como cubiertas donde se requiera muy buena hermeticidad, pero también se pueden utilizar como revestimiento arquitectónico.

Material

Acero Zinc Aluminio grado 37, revestido bajo la norma ASTM A792 AZ50, con 150 gr/m² de zinc entre ambas caras.

Terminación

Pre-pintado en variados colores o natural
25 micras de pintura en cara superior
9 micras de pintura cara posterior

Ventajas

- Diseño moderno y limpio.
- Sin fijaciones a la vista, nula posibilidad de filtración de agua.
- 100% estanquidad, solución perfecta para techos mediterráneos o bajas pendiente.
- Posibilidad de fabricar en obra sobre 14 metros
- Largo indefinido a pedido permiten soluciones libre de traslapos.
- Gran resistencia a la humedad, corrosión y medio ambiente.

* La ficha técnica puede variar cuando Zincasur estime conveniente.

DIMENSIONES

Espesor Zinc:	0,5 mm
Espesor Colores:	0,5 - 0,6 mm
Ancho útil:	302 mm
Ancho total:	315 mm
Largo:	1 a 14 mts. (Para largo mayores se fabrica en obra)
Ancho ondas:	13 mm
Profundidad onda:	39 mm

POSICIÓN DE INSTALACIÓN



Horizontal



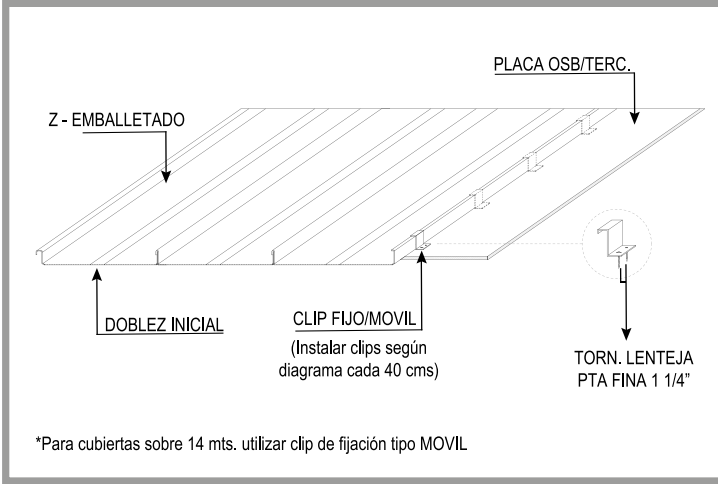
Vertical

UTILIZACIÓN

CUBIERTA

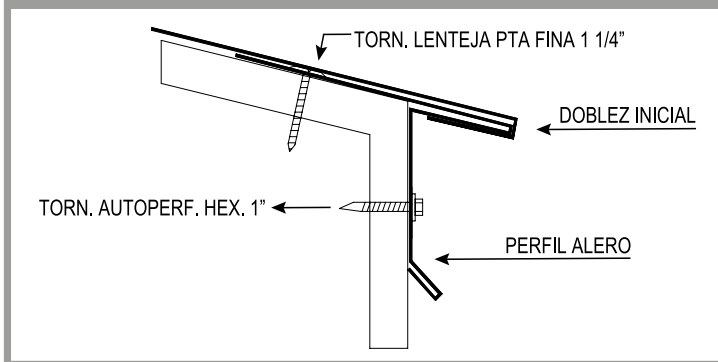
REVESTIMIENTO

FIJACIÓN EN CUBIERTAS / REVESTIMIENTOS



PENDIENTE MÍNIMA RECOMENDADA: 2,5%

FIJACIÓN EN CUBIERTAS



Recomendaciones:

- 1- Traslapar las cubiertas a favor del viento predominante de la zona.
- 2- Instalar los tornillos en las zonas marcadas en el diagrama de instalación.
- 3- La longitud de los tornillos es aproximada, podría ser necesario mayor o menor

HERRAMIENTAS NECESARIAS

EMBALLADORA MANUAL 2 EN 1 (VENTA)



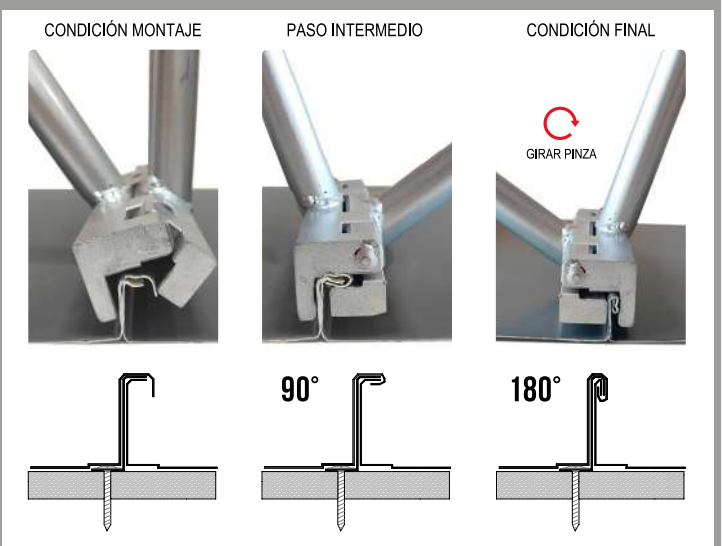
UTILIZADA PARA PEQUEÑOS Y MEDIANOS TRABAJOS. TIENE LA CAPACIDAD DE EMBALLETAR EN 90° Y 180°.

EMBALLADORA PARA TALADRO (ARRIENDO)



UTILIZADA PARA TRABAJOS DE GRAN TAMAÑO. TIENE LA CAPACIDAD DE EMBALLETAR EN 180° DE FORMA MUY RÁPIDA.

SECUENCIA DE EMBALLETADO



ZINCASUR

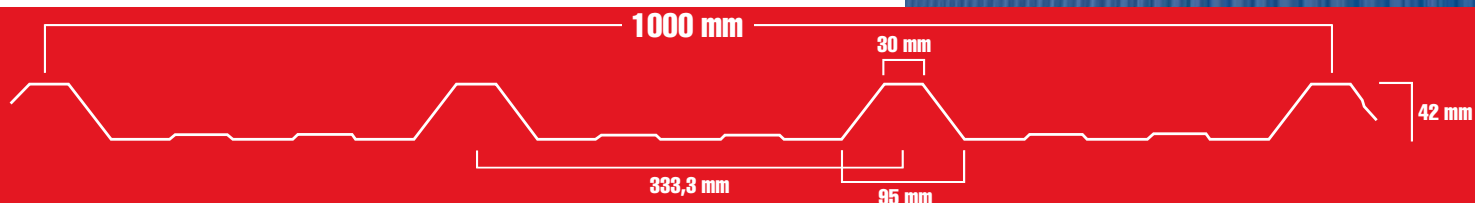
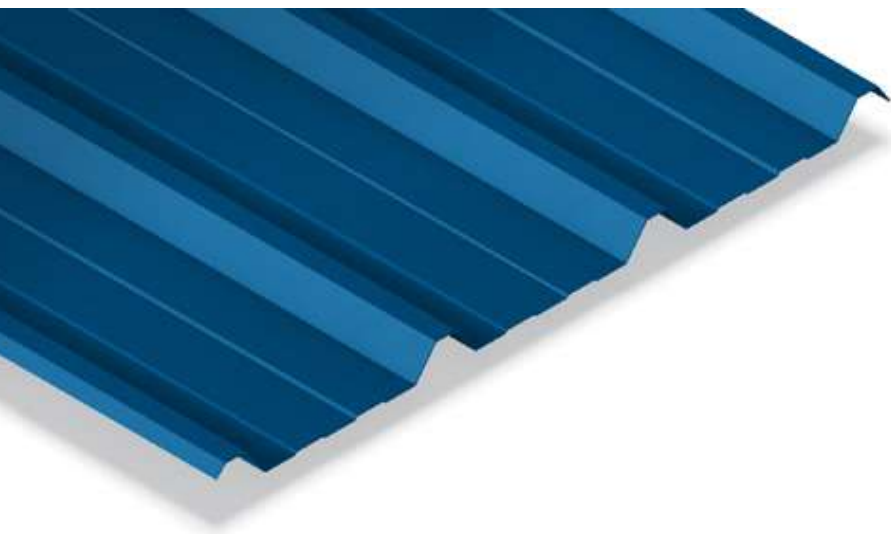
FORMADORA DE CUBIERTAS

LÍNEA INDUSTRIAL



LÍNEA INDUSTRIAL

Z-4



Las cubiertas Z-4 son la mejor alternativa para cubiertas y revestimientos de grandes superficies y se clasifican dentro de la línea industrial de ZINCASUR. Este diseño tiene 4 grandes nervios que le otorgan una altísima resistencia mecánica, permitiéndole soportar mayor cantidad de carga que otros diseños de cubierta. Es ideal para proyectos de grandes superficies, galpones, bodegas, centros comerciales, naves industriales, colegios, gimnasios, etc.

Material

Acero Zinc Aluminio grado 37, revestido bajo la norma ASTM A792 AZ50, con 150 gr/m² de zinc entre ambas caras.

Terminación

Pre-pintado en variados colores o zinc natural
25 micras de pintura en cara superior
9 micras de pintura cara posterior

Ventajas

- Aspecto industrial moderno.
- Alta resistencia mecánica.
- Gran resistencia a la humedad, corrosión y medio ambiente.
- Los largos a pedido permiten soluciones libre de traslajos.
- Superficie homogénea de limpieza fácil y rápida.

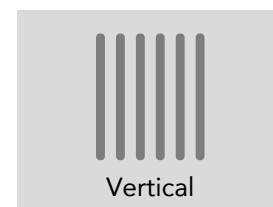
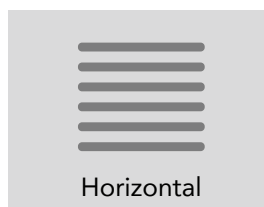
* Con opción anticondensante ZINCASTOP.

* La ficha técnica puede variar cuando Zincasur estime conveniente.

DIMENSIONES

Espesor Zinc:	0,4 - 0,5mm
Espesor Colores:	0,4 - 0,5 - 0,6 mm
Ancho útil:	1000 mm
Ancho total:	1050 mm
Largo:	0 a 14 mts.
Numero ondas:	4
Ancho ondas:	95 mm
Profundidad onda:	42 mm

POSICIÓN DE INSTALACIÓN

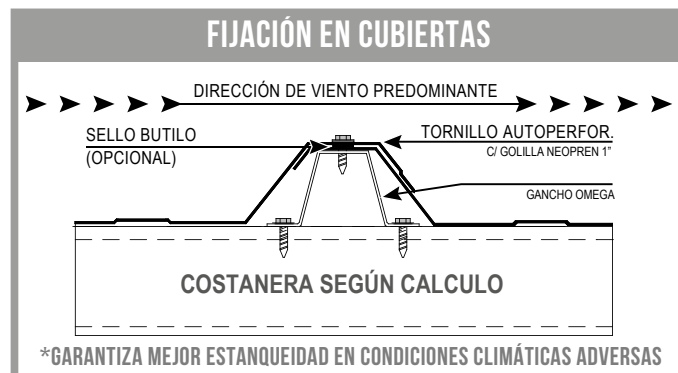
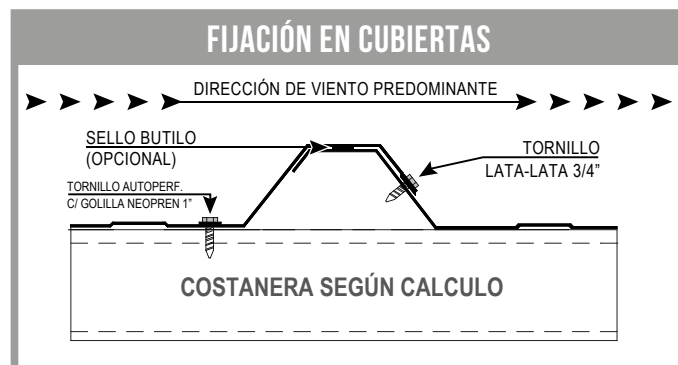
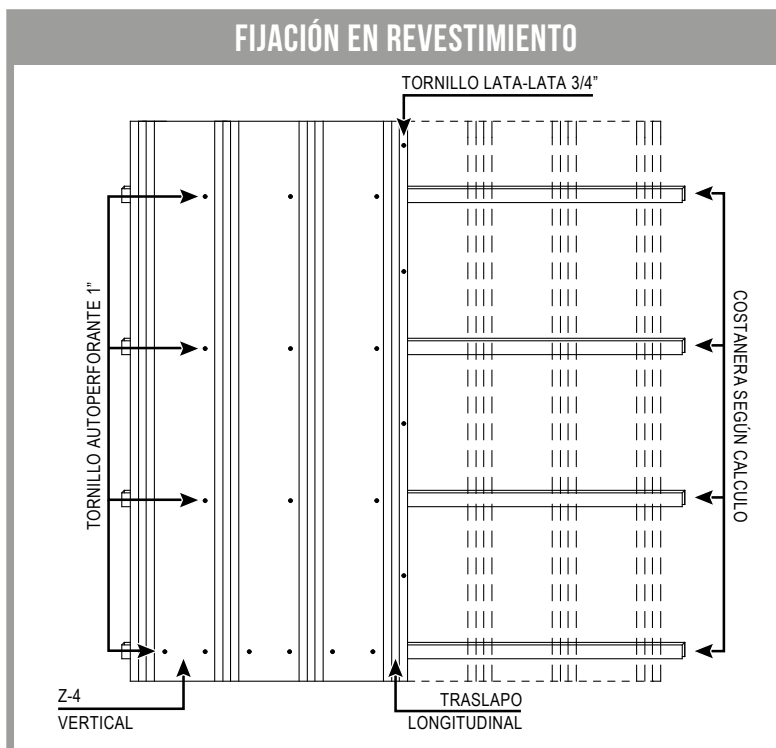


UTILIZACIÓN

CUBIERTA

REVESTIMIENTO

Esquema de Instalación



Recomendaciones:

- 1- Traslapar las cubiertas a favor del viento predominante de la zona.
- 2- Instalar los tornillos en las zonas marcadas en el diagrama de instalación.
- 3- La longitud de los tornillos es aproximada, podría ser necesario mayor o menor

PENDIENTE MÍNIMA RECOMENDADA: 5%

Tabla Carga

Z-4

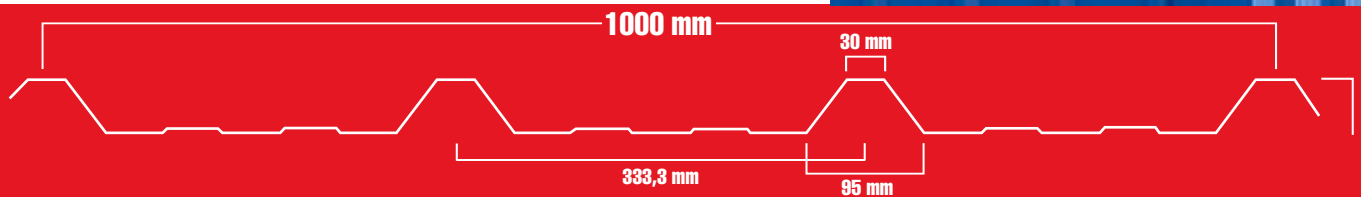
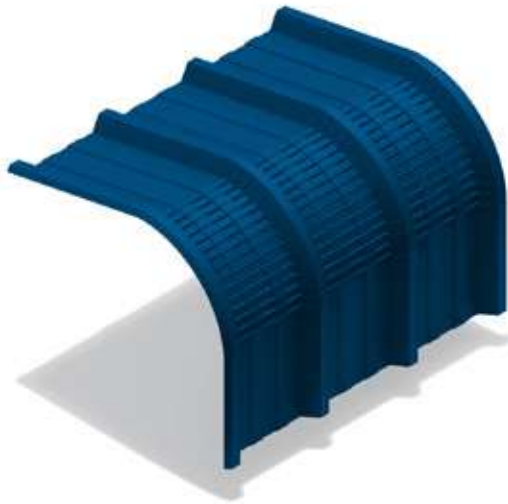
CARGA ADMISIBLE (KG/M2)

N° Tramos	Uno			Dos			Tres o más			
Espesor (mm)	0,4	0,5	0,6	0,4	0,5	0,6	0,4	0,5	0,6	
Peso (kg/m2)	3.63	4.52	5.13	3.63	4.52	5.13	3.63	4.52	5.13	
Distancia de apoyo entre las costaneras (metros)	1	353	457	559	365	472	578	456	590	722
	1.25	226	292	358	234	302	370	292	377	462
	1.5	157	203	249	162	210	257	203	262	321
	1.75	115	149	183	119	154	189	149	192	236
	2	88	114	140	91	118	144	114	147	181
	2.25	70	90	111	72	93	114	90	116	143
	2.5	56	73	90	58	75	92	73	94	116
	2.75	42	57	72	48	62	76	60	78	95
	3			55	41	52	64	51	66	80
	3.25						55	43	56	68
3.5							37	49	59	

* Deformación máxima admisible por sobrecarga L/200

LÍNEA INDUSTRIAL

Z- CURVA



Las Z-4 CURVAS son el complemento perfecto para galpones industriales y clasifican dentro de la línea industrial de ZINCASUR. Se utilizan principalmente como hombro de las bodegas, para remplazar la tradicional canaleta, que en lugares de mal clima, se ensucian, rompen y generan problemas. Ahorra trabajo en la instalación y también evita la mantención de las canaletas. Se fabrican en base al ángulo que solicita el cliente para su proyecto.

Material

Acero Zinc Aluminio grado 37, revestido bajo la norma ASTM A792 AZ50, con 150 gr/m2 de zinc entre ambas caras.

Terminación

Pre-pintado en variados colores o natural
25 micras de pintura en cara superior
9 micras de pintura cara posterior

Ventajas

- Gran solución para eliminar las canaletas y problemas asociados.
- Gran aporte estético y moderno para naves industriales.
- También usados con fines arquitectónicos.
- Gran resistencia a la humedad, corrosión y medio ambiente.
- Los largos a pedido permiten soluciones libre de traslajos.

* Con opción anticondensante ZINCASTOP.

* La ficha técnica puede variar cuando Zincasur estime conveniente.

DIMENSIONES

Espesor Zinc:	0,35 - 0,4 - 0,5mm
Espesor Colores:	0,4 - 0,5 - 0,6 mm
Ancho útil:	1000 mm
Ancho total:	1050 mm
Largo:	1,5 a 14 mts.
Numero ondas:	4
Ancho ondas:	95 mm
Profundidad onda:	42 mm

POSICIÓN DE INSTALACIÓN



Horizontal



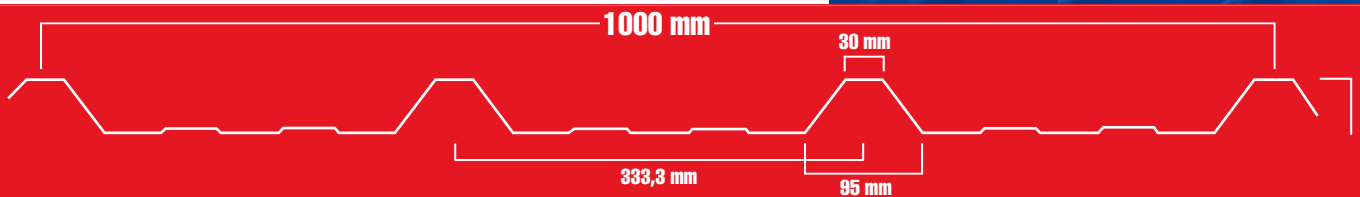
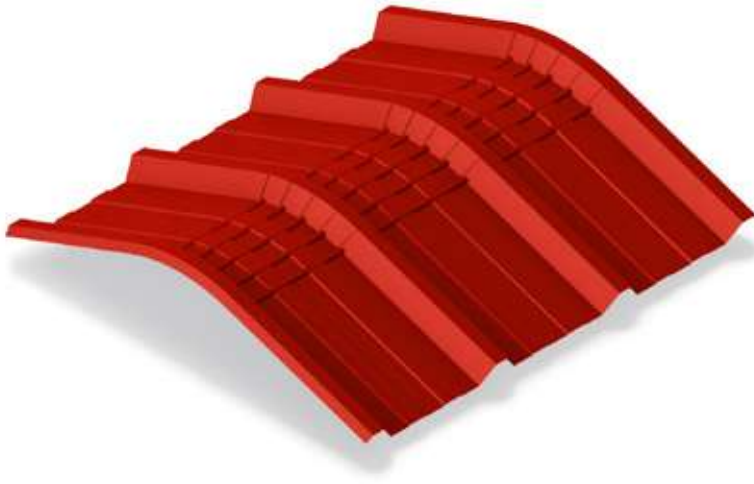
Vertical

UTILIZACIÓN

CUBIERTA

LÍNEA INDUSTRIAL

Z- CUMBREIRA



Las Z-4 CUMBRERAS son el complemento perfecto para galpones industriales, y se clasifican dentro de la línea industrial de ZINCASUR. Reemplaza una tradicional cumbrera fabricada en hojalatería, genera un sello más hermético, limpio y confiable. Genera un gran aspecto estético ya que la transición entre un agua y la otra es perfecta. Se fabrican en base al ángulo que solicita el cliente para su proyecto.

Material

Acero Zinc Aluminio grado 37, revestido bajo la norma ASTM A792 AZ50, con 150 gr/m² de zinc entre ambas caras.

Terminación

Pre-pintado en variados colores o natural
25 micras de pintura en cara superior
9 micras de pintura cara posterior

Ventajas

- Gran aporte estético y moderno para naves industriales.
- También usados con fines arquitectónicos.
- Gran resistencia a la humedad, corrosión y medio ambiente.
- Los largos a pedido permiten soluciones libre de traslajos.

* Con opción anticondensante ZINCASTOP.

* La ficha técnica puede variar cuando Zincasur estime conveniente.

DIMENSIONES

Espesor Zinc:	0,4 - 0,5mm
Espesor Colores:	0,4 - 0,5 - 0,6 mm
Ancho útil:	1000 mm
Ancho total:	1050 mm
Largo:	1 mt.
Numero ondas:	4
Ancho ondas:	95 mm
Profundidad onda:	42 mm

POSICIÓN DE INSTALACIÓN



Horizontal

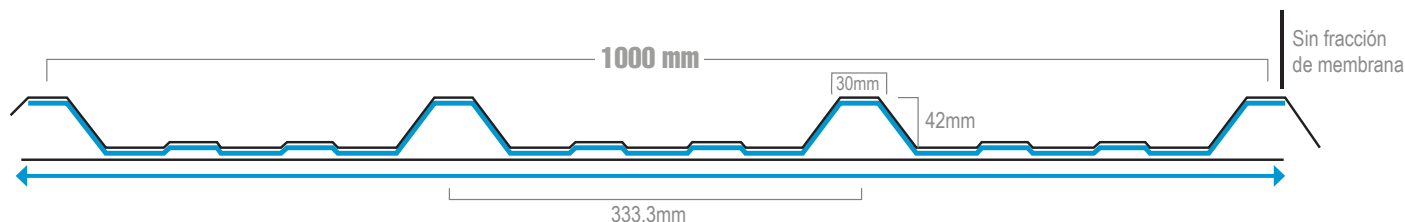


Vertical

UTILIZACIÓN

CUBIERTA

ZINCASTOP / CUBIERTAS ANTI-CONDENSACIÓN



ZINCASTOP es una membrana absorbente que se clasifica dentro de la línea industrial de ZINCASUR. Su aspecto es de felpa grisácea y esta fabricada 100% en fibras de poliéster, sin aditivos químicos en las fibras. Esta va adherida en la cara inferior de las cubiertas de zinc gracias a un poderoso adhesivo que hace que su terminación sea perfecta.

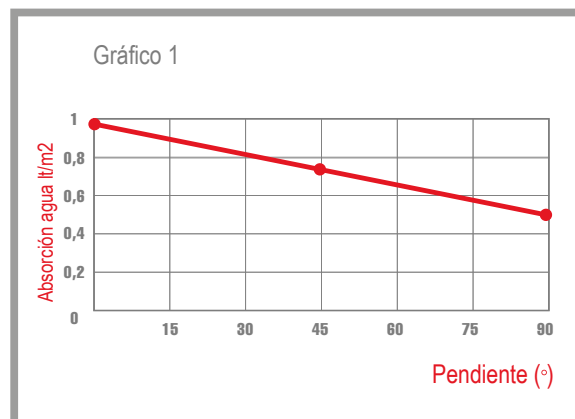
Su objetivo principal es retener el vapor de agua que se condensa y finalmente precipita hacia el interior del galpón o nave industrial.

Es capaz de absorber hasta 1 litro de agua por metro cuadrado. Esta capacidad es inversamente relacionada a la pendiente de la cubierta. Como se puede observar en el gráfico 1, con pendiente de 0 grados se tiene una absorción máxima de 1 litro, mientras que a medida que la pendiente aumenta, la cantidad de líquido retenido es menor.

Ventajas

- Evitar el goteo provocado por la condensación.
- Mejorar considerablemente la aislación acústica.
- Reduce el sonido que la lluvia emite sobre las cubiertas.
- No tiene degradación con el tiempo.
- No genera hongos.

ABSORCIÓN AGUA V/S PENDIENTE



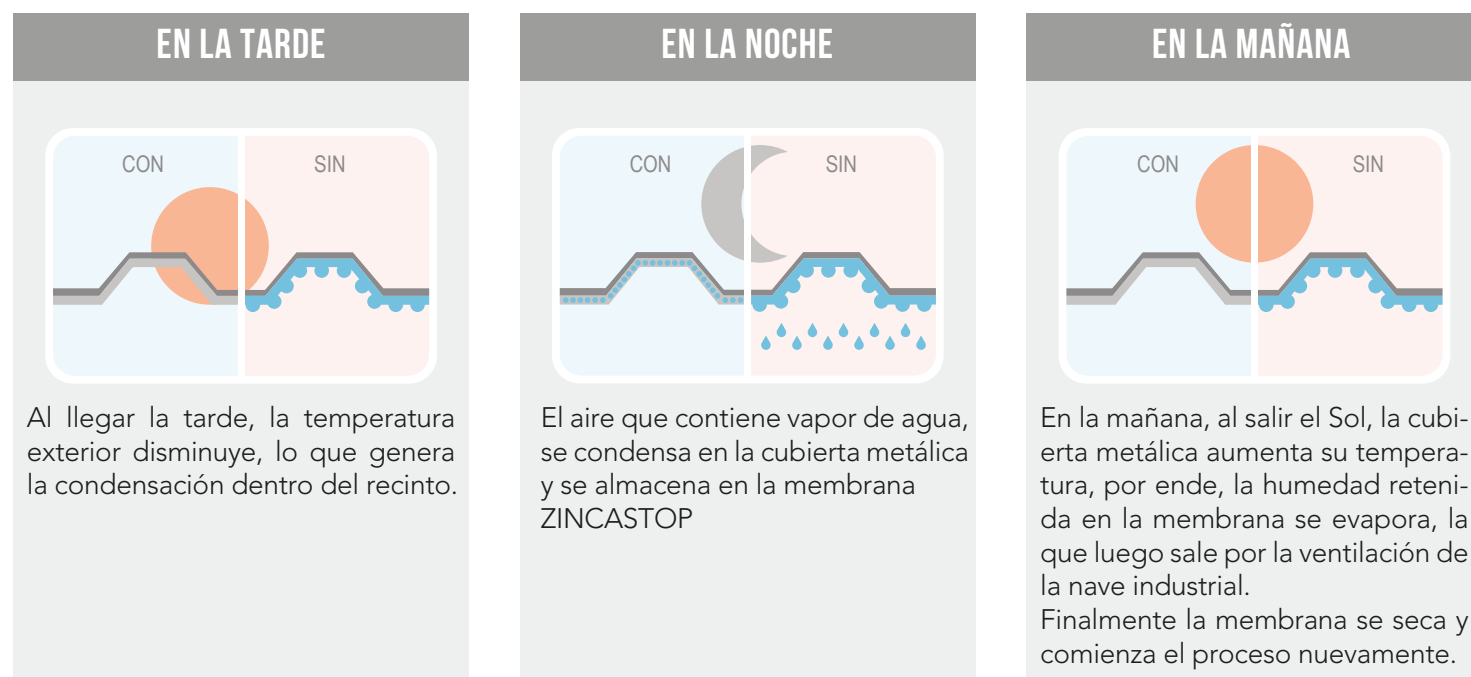
Puede ser aplicado en los diseños:

- Z-4
- Z-CURVA
- Z-CUMBRERA

CARACTERÍSTICAS	ESTANDAR	UNIDAD	RESULTADO
Peso (densidad)	ISO 9073-1	g/m ²	110 (±) 10
Espesor	ISO 9073-2	mm	0,8 - 1,1
Resistencia al desgarro	ISO 9073-3	n/5CM	80 - 180
Elongación a la rotura	ISO 9073-3	%	16 - 68
Capacidad de drenaje	Interna, sobre 10°	g/m ² /h	>1250
Reacción al fuego	NF EN 13501-1	Euro Class	B - S1, do
Acción de microorganismos	Norma DIN EN 14119:2003-12		No hay recimiento visible de hongos
Reducción ruido lluvia	Norma ISO 140-18		2 dB

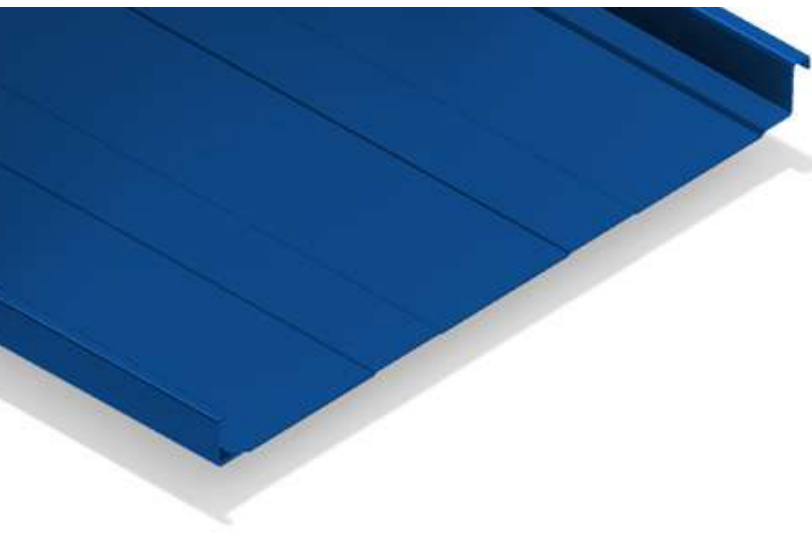
¿CÓMO FUNCIONA EL SISTEMA ZINCASTOP?

Cuando se dan las condiciones óptimas entre temperatura y presión, el aire es capaz de retener una gran cantidad de vapor. Luego, este vapor de agua logra condensarse en la cara inferior de la cubierta, lo que genera agua en forma de gotas y las que finalmente caen dentro del recinto.



LÍNEA INDUSTRIAL

Z-EMBALLETADO 50



Las cubiertas Z-EMBALLETADO 50, son la mejor solución cuando se necesita confianza de una techumbre con 100% de estanquidad; se clasifican dentro de la línea industrial de ZINCASUR. La fijación oculta y cierre mecánico, garantiza una estanquidad perfecta a través del tiempo que ningún diseño puede igualar. Ideal para techos de baja pendiente en donde el agua o nieve se puede posar y tener un tránsito lento. A la vez tiene un aspecto moderno y limpio al no tener fijaciones a la vista. Son muy versátiles, y principalmente se usan como cubiertas donde se requiera muy buena hermeticidad, pero también se pueden utilizar como revestimiento arquitectónico.

Material

Acero Zinc Aluminio grado 37, revestido bajo la norma ASTM A792 AZ50, con 150 gr/m² de zinc entre ambas caras.

Terminación

Pre-pintado en variados colores o natural
25 micras de pintura en cara superior
9 micras de pintura cara posterior

Ventajas

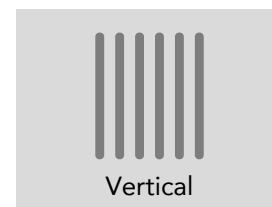
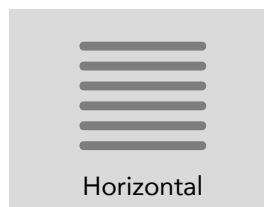
- Diseño moderno y limpio.
- Sin fijaciones a la vista, nula posibilidad de filtración de agua.
- 100% estanquidad, solución perfecta para techos mediterráneos o bajas pendiente.
- Posibilidad de fabricar en obra sobre 14 metros
- Largo indefinido a pedido permiten soluciones libre de traslapos.
- Gran resistencia a la humedad, corrosión y medio ambiente.

* La ficha técnica puede variar cuando Zincasur estime conveniente.

DIMENSIONES

Espesor Zinc:	0,5 mm
Espesor Colores:	0,5 - 0,6 mm
Ancho útil:	502 mm
Ancho total:	515 mm
Largo:	1 a 14 mts. (Para largo mayores se fabrica en obra)
Ancho ondas:	13 mm
Profundidad onda:	39 mm

POSICIÓN DE INSTALACIÓN

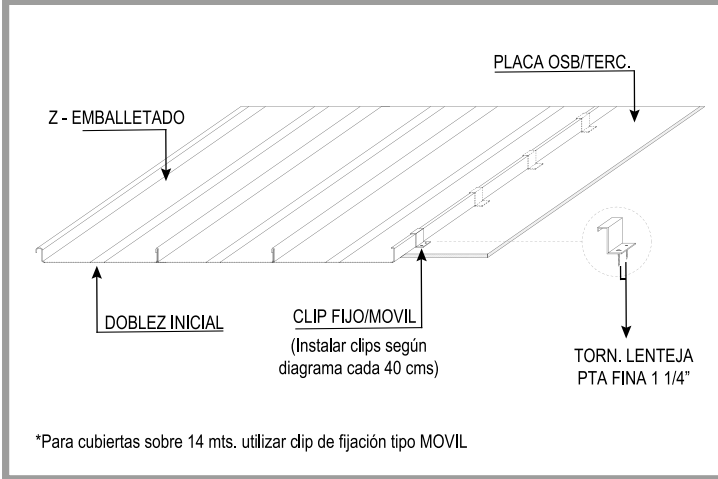


UTILIZACIÓN

CUBIERTA

REVESTIMIENTO

FIJACIÓN EN CUBIERTAS / REVESTIMIENTOS



HERRAMIENTAS NECESARIAS

EMBALLADORA MANUAL 2 EN 1 (VENTA)



UTILIZADA PARA PEQUEÑOS Y MEDIANOS TRABAJOS. TIENE LA CAPACIDAD DE EMBALLETAR EN 90° Y 180°.

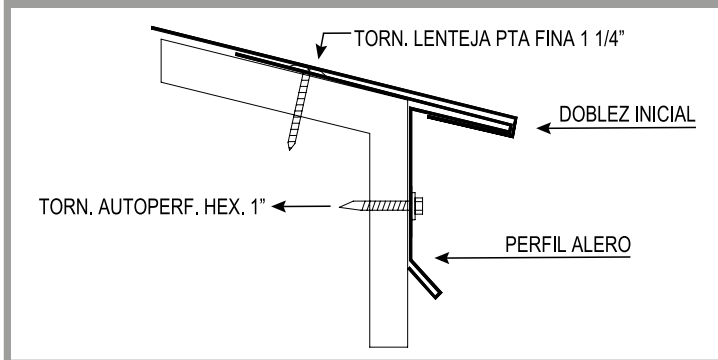
EMBALLADORA PARA TALADRO (ARRIENDO)



UTILIZADA PARA TRABAJOS DE GRAN TAMAÑO. TIENE LA CAPACIDAD DE EMBALLETAR EN 180° DE FORMA MUY RÁPIDA.

PENDIENTE MÍNIMA RECOMENDADA: 2,5%

FIJACIÓN EN CUBIERTAS

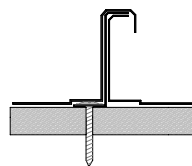


Recomendaciones:

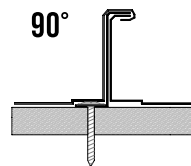
- 1- Traslapar las cubiertas a favor del viento predominante de la zona.
- 2- Instalar los tornillos en las zonas marcadas en el diagrama de instalación.
- 3- La longitud de los tornillos es aproximada, podría ser necesario mayor o menor

SECUENCIA DE EMBALLETADO

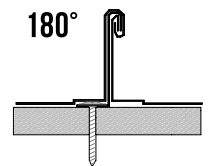
CONDICIÓN MONTAJE



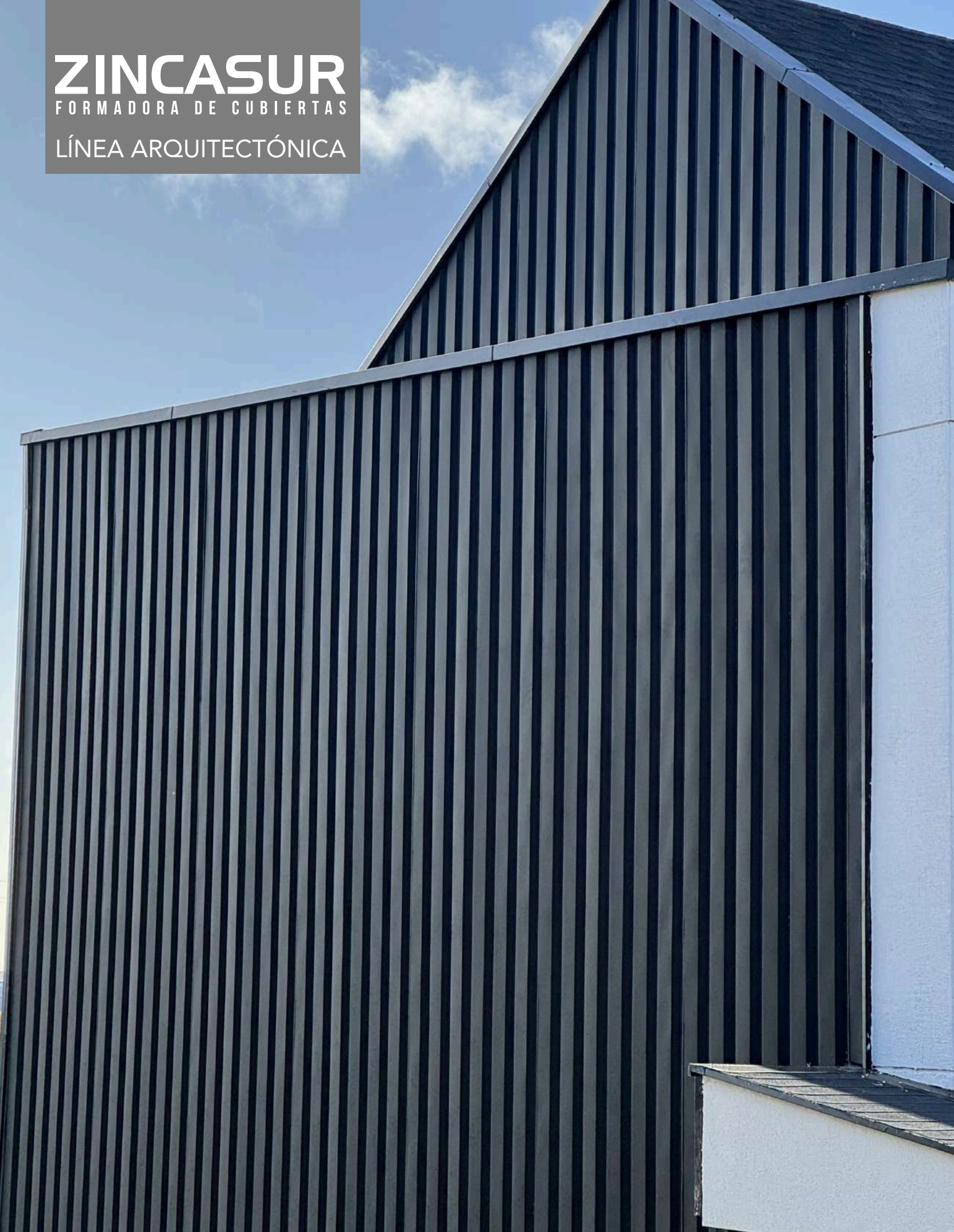
PASO INTERMEDIO



CONDICIÓN FINAL

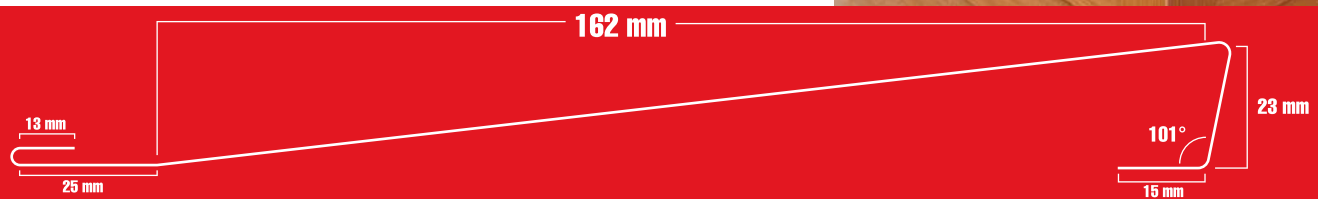


ZINCASUR
FORMADORA DE CUBIERTAS
LÍNEA ARQUITECTÓNICA



LÍNEA ARQUITECTÓNICA

Z-STEEL SIDING



Los paneles Z-STEEL SIDING, combinan el diseño clásico del siding pero con la fidelidad y durabilidad del acero prepintado; se clasifican dentro de la línea arquitectónica de ZINCASUR. Su diseño con fijación oculta mediante clip genera un aspecto muy limpio y estético a la vista. Estas características hace que sean elegidas en zonas de malas condiciones climáticas en donde otros materiales necesitan constante mantención. Se utilizan como fachada, revestimiento exterior o cualquier fin arquitectónico y son instaladas en posición horizontal.

Material

Acero Zinc Aluminio grado 37, revestido bajo la norma ASTM A792 AZ50, con 150 gr/m2 de zinc entre ambas caras.

Terminación

Pre-pintado en variados colores o natural
25 micras de pintura en cara superior
9 micras de pintura cara posterior

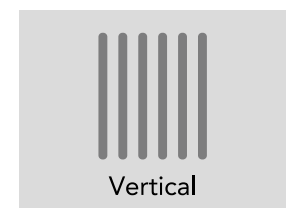
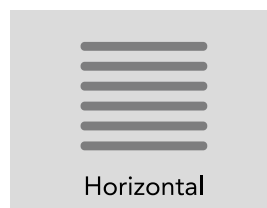
Ventajas

- Diseño tradicional del siding, con los beneficios del acero prepintado.
- Sin fijaciones a la vista, nula posibilidad de filtración de agua.
- Los largos a pedido permiten soluciones libre de traslapos.
- No requiere mantención
- Gran resistencia a la humedad, corrosión y medio ambiente.

* La ficha técnica puede variar cuando Zincasur estime conveniente.

DIMENSIONES	
Espesor Zinc:	0,4 - 0,5 mm
Espesor Colores:	0,4 - 0,5 - 0,6 mm
Ancho útil:	154 mm
Ancho total:	179 mm
Largo:	1 a 12 mts.
Numero ondas:	1
Ancho ondas:	154 mm
Profundidad onda:	23 mm

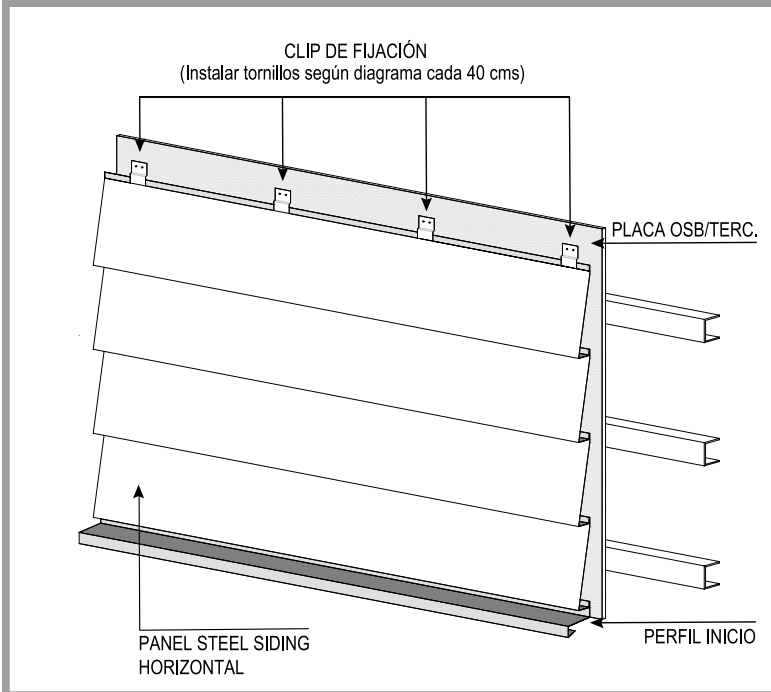
POSICIÓN DE INSTALACIÓN



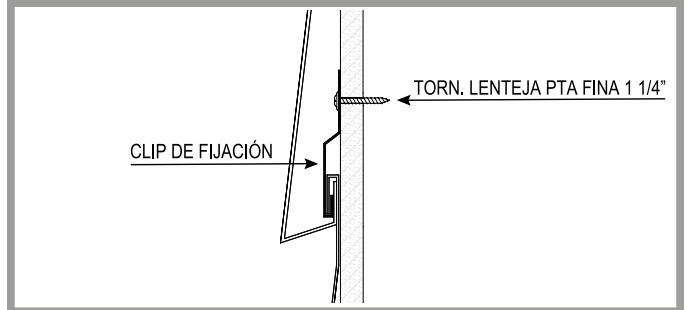
UTILIZACIÓN

REVESTIMIENTO

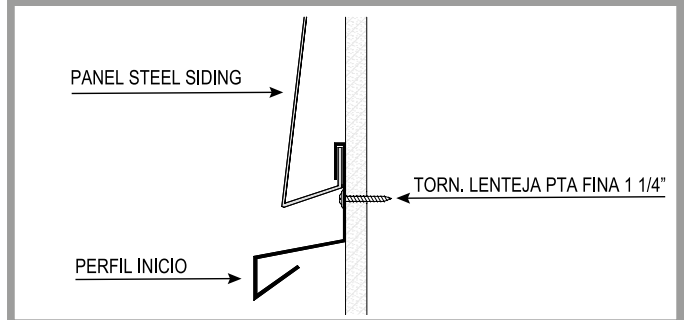
FIJACIÓN EN REVESTIMIENTO



FIJACIÓN EN REVESTIMIENTO



FIJACIÓN EN REVESTIMIENTO

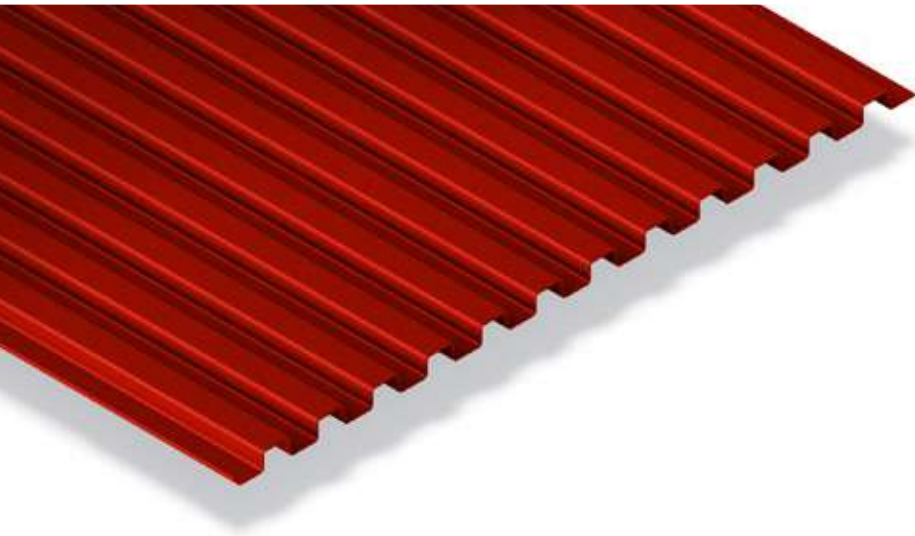


Recomendaciones:

- 1- Traslapar las cubiertas a favor del viento predominante de la zona.
- 2- Instalar los tornillos en las zonas marcadas en el diagrama de instalación.
- 3- La longitud de los tornillos es aproximada, podría ser necesario mayor o menor

LÍNEA ARQUITECTÓNICA

Z-MULTI QUADRO



Las cubiertas Z-MULTI QUADRO, se usan para revestimiento de interior como exterior; y se clasifican dentro de la línea arquitectónica de ZINCASUR. Su diseño cuadrado perfilado y reiterado, genera un gran aspecto estético al formar un efecto de sombras continuas. Muy apetecido por diseñadores y arquitectos, entregan un diseño moderno a las construcciones y se usan tanto en viviendas, hoteles, centros comerciales, etc.

Material

Acero Zinc Aluminio grado 37, revestido bajo la norma ASTM A792 AZ50, con 150 gr/m² de zinc entre ambas caras.

Terminación

Pre-pintado en variados colores o natural
25 micras de pintura en cara superior
9 micras de pintura cara posterior

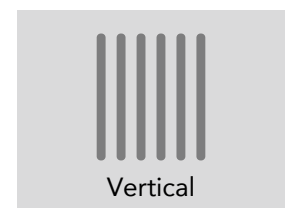
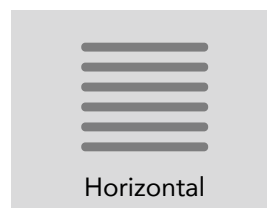
Ventajas

- Gran aporte estético y moderno.
- Uso habitacional e industrial.
- Gran resistencia a la humedad, corrosión y medio ambiente.
- Los largos a pedido permiten soluciones libre de traslapos.
- Superficie homogénea de limpieza fácil y rápida.
- Incluye film protector.

* La ficha técnica puede variar cuando Zincasur estime conveniente.

DIMENSIONES	
Espesor Zinc:	0,4 - 0,5 mm
Espesor Colores:	0,4 - 0,5 - 0,6 mm
Ancho útil:	737 mm
Ancho total:	880 mm
Largo:	0 a 8 mts.
Numero ondas:	12
Ancho ondas:	67 mm
Profundidad onda:	17,5 mm

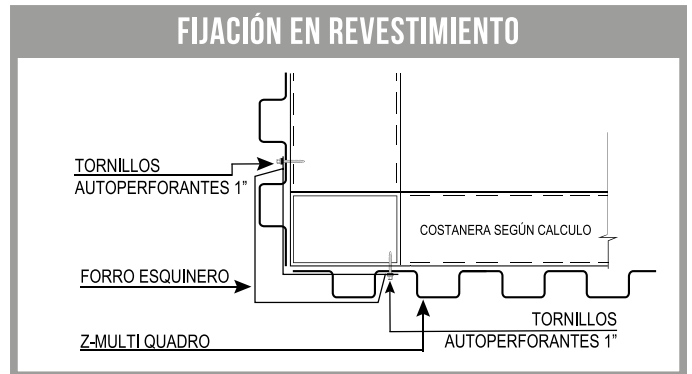
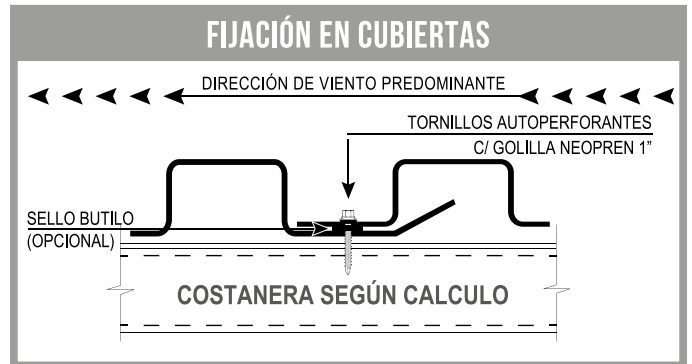
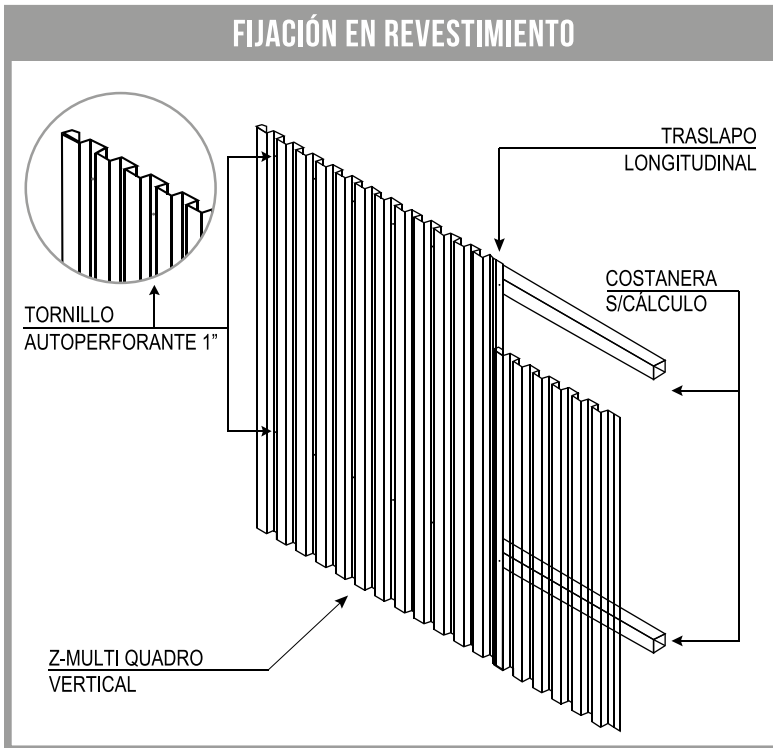
POSICIÓN DE INSTALACIÓN



UTILIZACIÓN

CUBIERTA

REVESTIMIENTO



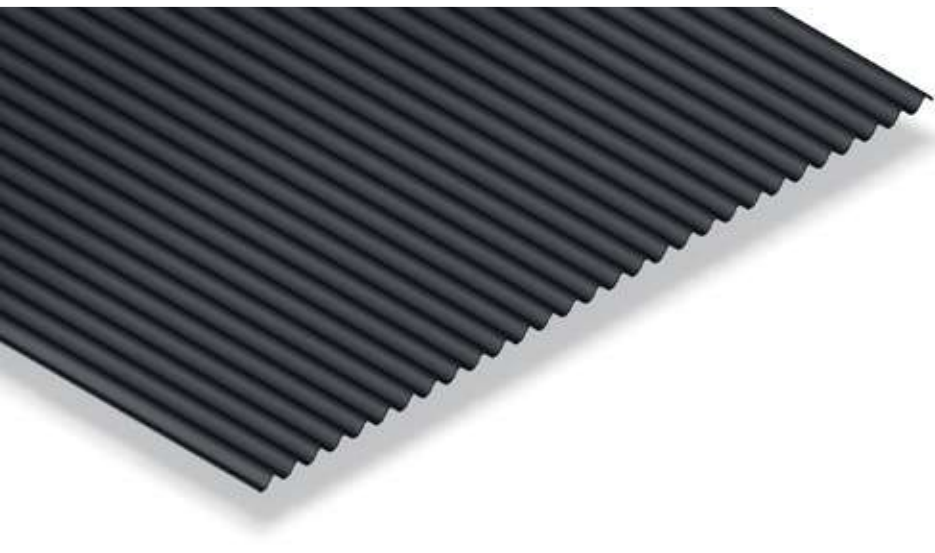
Recomendaciones:

- 1- Traslapar las cubiertas a favor del viento predominante de la zona.
- 2- Instalar los tornillos en las zonas marcadas en el diagrama de instalación.
- 3- La longitud de los tornillos es aproximada, podría ser necesario mayor o menor

PENDIENTE MÍNIMA RECOMENDADA: 15%

LÍNEA ARQUITECTÓNICA

Z-MINI ONDA



896 mm

32 mm

12 mm

Las cubiertas Z-MINI ONDA, se usa para revestimiento interior como exterior; y se clasifican dentro de la línea arquitectónica de ZINCASUR. Su diseño de múltiples y pequeñas ondas reiteradas, genera un gran aspecto estético. Muy apetecidas por diseñadores y arquitectos, entregan un diseño moderno a las construcciones y se usan tanto en viviendas, hoteles, centros comerciales, etc.

Material

Acero ASTM A792 Zinc Aluminio grado 36, bajo la Norma AZ150, con 150 gr/m² de zinc entre ambas caras.

Terminación

Pre-pintado en variados colores o natural
25 micras de pintura en cara superior
9 micras de pintura cara posterior

Ventajas

- Gran aporte estético y moderno.
- Uso habitacional e industrial.
- Gran resistencia a la humedad, corrosión y medio ambiente.
- Los largos a pedido permiten soluciones libre de traslapos.
- Superficie homogénea de limpieza fácil y rápida.
- Incluye film protector.

* La ficha técnica puede variar cuando Zincasur estime conveniente.

DIMENSIONES

Espesor Zinc:	0,4 - 0,5 mm
Espesor Colores:	0,4 - 0,5 - 0,6 mm
Ancho útil:	896 mm
Ancho total:	928 mm
Largo:	0 - 8 mts
Numero ondas:	29
Ancho ondas:	32 mm
Profundidad onda:	12 mm

POSICIÓN DE INSTALACIÓN



Horizontal



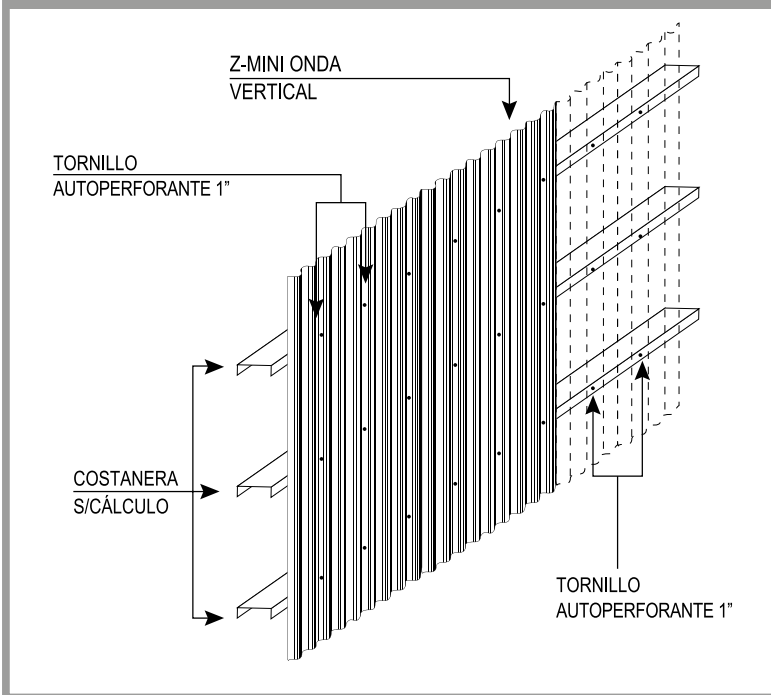
Vertical

UTILIZACIÓN

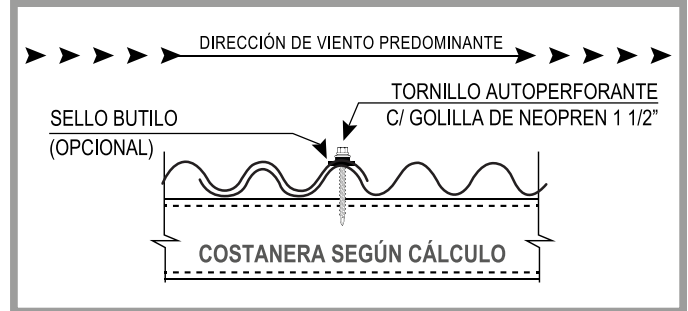
CUBIERTA

REVESTIMIENTO

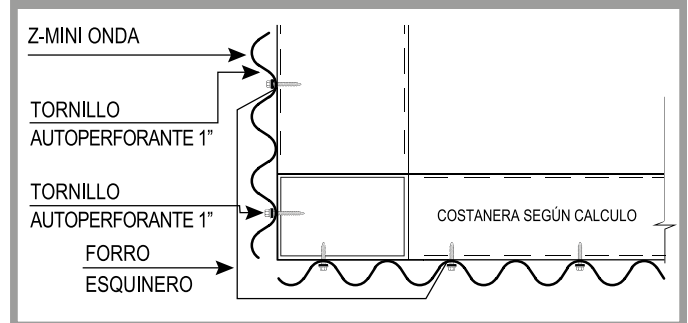
FIJACIÓN EN REVESTIMIENTO



FIJACIÓN DE CUBIERTAS



FIJACIÓN EN REVESTIMIENTO



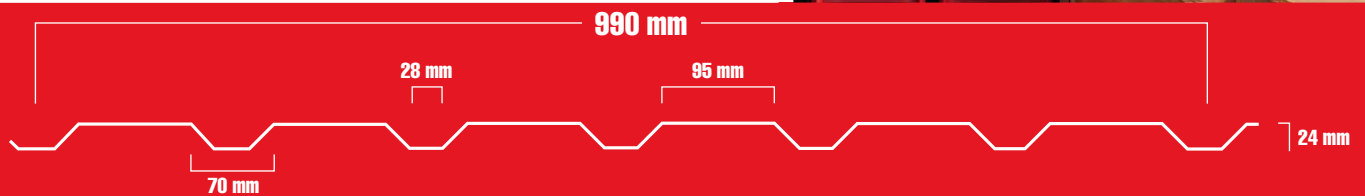
Recomendaciones:

- 1- Traslapar las cubiertas a favor del viento predominante de la zona.
- 2- Instalar los tornillos en las zonas marcadas en el diagrama de instalación.
- 3- La longitud de los tornillos es aproximada, podría ser necesario mayor o menor

PENDIENTE MÍNIMA RECOMENDADA: 20%

LÍNEA ARQUITECTÓNICA

Z-RIB INVERTIDO



Las cubiertas Z-RIB INVERTIDO se usan tanto para revestimientos de interior como exterior, y se clasifican dentro de la línea arquitectónica de ZINCASUR. Puede ser instalado de forma horizontal o vertical y tiene un propósito estético, pero también estructural gracias a sus 7 nervios trapezoidales. Este es un diseño exclusivo de Zincasur que mezcla el diseño con la funcionalidad del acero prepintado.

Material

Acero Zinc Aluminio grado 37, revestido bajo la norma ASTM A792 AZ50, con 150 gr/m² de zinc entre ambas caras.

Terminación

Pre-pintado en variados colores o natural
25 micras de pintura en cara superior
9 micras de pintura cara posterior

Ventajas

- Gran aporte estético y moderno.
- Uso habitacional e industrial.
- Gran resistencia a la humedad, corrosión y medio ambiente.
- Los largos a pedido permiten soluciones libre de traslajos.
- Superficie homogénea de limpieza fácil y rápida.

* La ficha técnica puede variar cuando Zincasur estime conveniente.

DIMENSIONES

Espesor Zinc:	0,4 - 0,5 mm
Espesor Colores:	0,4 - 0,5 - 0,6 mm
Ancho útil:	990 mm
Ancho total:	1088 mm
Largo:	0 a 10 mts.
Numero ondas:	7
Ancho ondas:	70 mm
Profundidad onda:	24 mm

POSICIÓN DE INSTALACIÓN



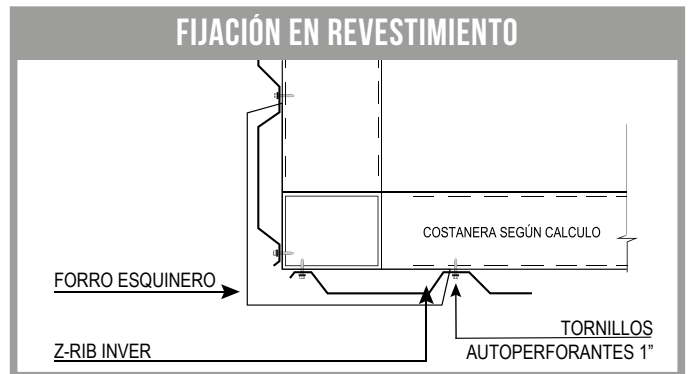
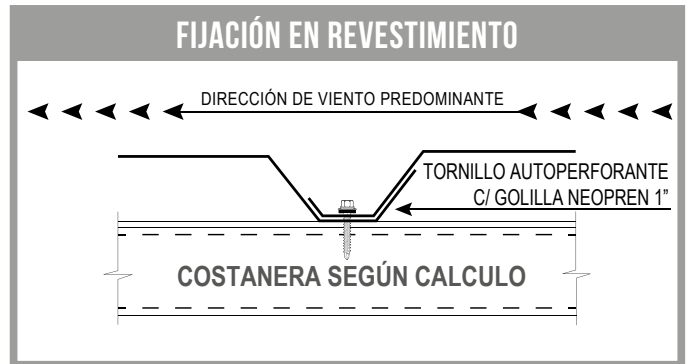
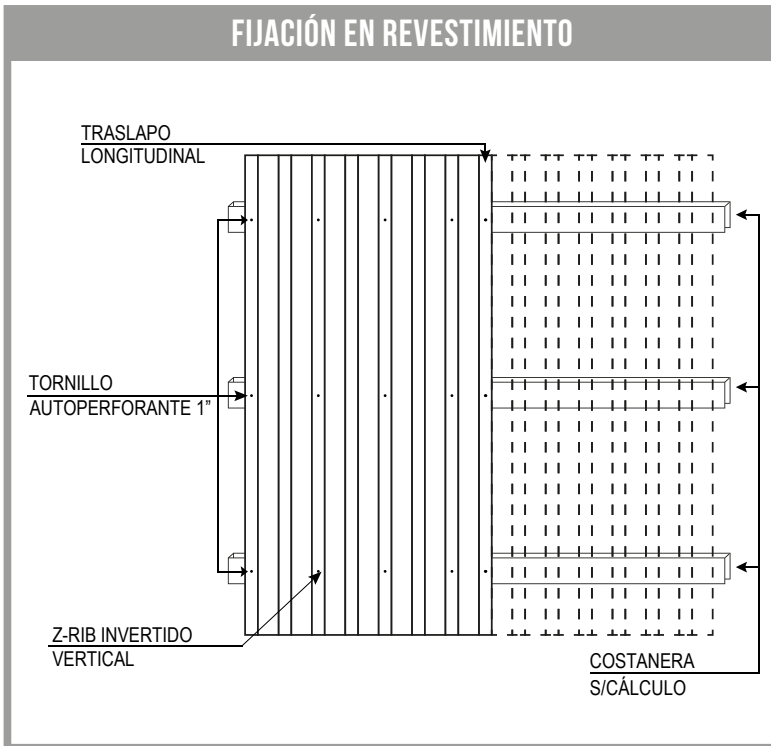
Horizontal



Vertical

UTILIZACIÓN

REVESTIMIENTO

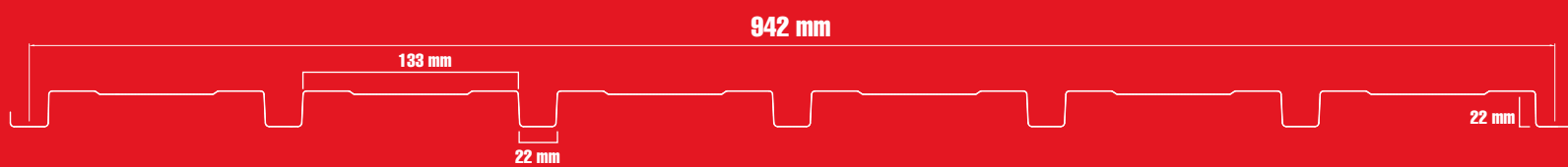


Recomendaciones:

- 1- Traslapar las cubiertas a favor del viento predominante de la zona.
- 2- Instalar los tornillos en las zonas marcadas en el diagrama de instalación.
- 3- La longitud de los tornillos es aproximada, podría ser necesario mayor o menor

LÍNEA ARQUITECTÓNICA

Z-MULTI TABLA



Las cubiertas Z-MULTI TABLA, se usan para revestimiento tanto interior como exterior, y se clasifican dentro de la línea arquitectónica de ZINCASUR. Este es un diseño exclusivo de Zincasur, muy apetecido por arquitectos y diseñadores, entrega una lectura continua y homogénea, imitando los tradicionales tableados o siding pero con todas las ventajas del acero prepintado. Puede ser usado de manera vertical u horizontal. Su uso es principalmente es en viviendas, centros comerciales, hoteles, etc.

Material

Acero Zinc Aluminio grado 37, revestido bajo la norma ASTM A792 AZ50, con 150 gr/m² de zinc entre ambas caras.

Terminación

Pre-pintado en variados colores o natural
25 micras de pintura en cara superior
9 micras de pintura cara posterior

Ventajas

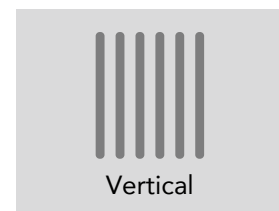
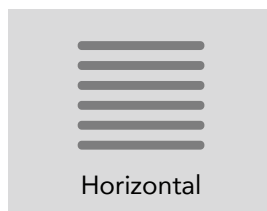
- Gran aporte estético y moderno.
- Uso habitacional e industrial.
- Gran resistencia a la humedad, corrosión y medio ambiente.
- Los largos a pedido permiten soluciones libre de traslapos.
- Superficie homogénea de limpieza fácil y rápida.
- Incluye film protector.

* La ficha técnica puede variar cuando Zincasur estime conveniente.

DIMENSIONES

Espesor Zinc:	0,4 - 0,5 mm
Espesor Colores:	0,4 - 0,5 - 0,6 mm
Ancho útil:	942 mm
Ancho total:	964 mm
Largo:	0 - 8 mts
Numero ondas:	6
Ancho ondas:	133 mm
Profundidad onda:	22 mm

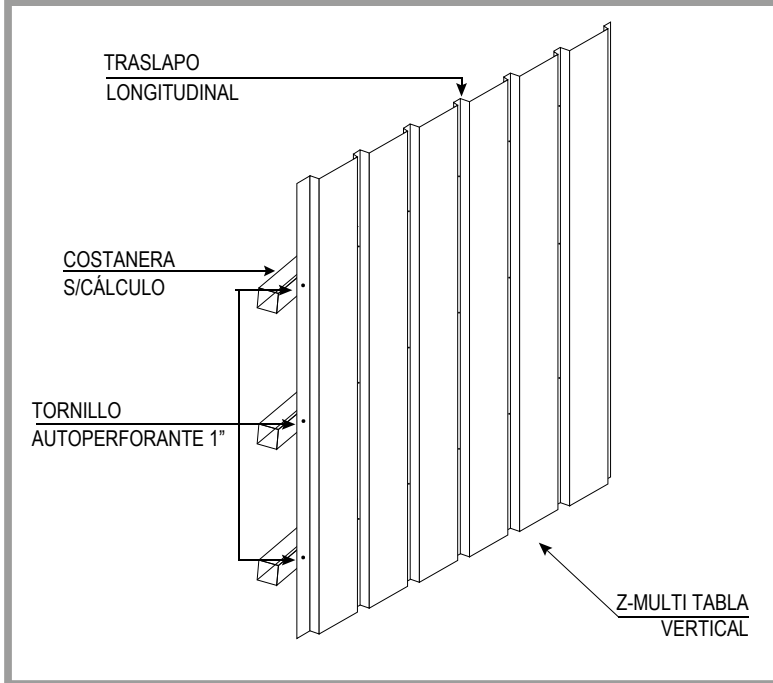
POSICIÓN DE INSTALACIÓN



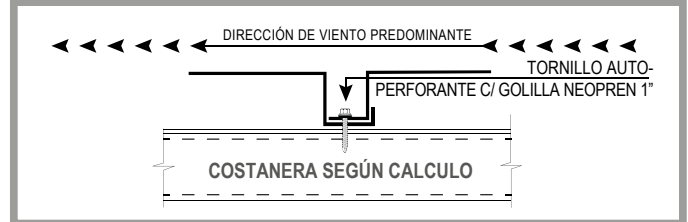
UTILIZACIÓN

REVESTIMIENTO

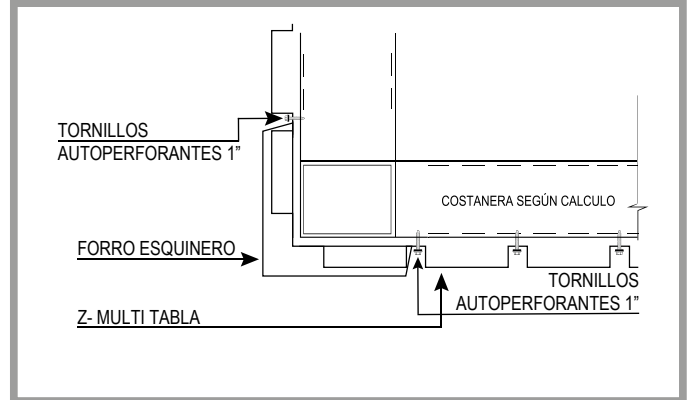
FIJACIÓN EN REVESTIMIENTO



FIJACIÓN EN REVESTIMIENTO



FIJACIÓN EN REVESTIMIENTO



Recomendaciones:

- 1- Traslapar las cubiertas a favor del viento predominante de la zona.
- 2- Instalar los tornillos en las zonas marcadas en el diagrama de instalación.
- 3- La longitud de los tornillos es aproximada, podría ser necesario mayor o menor

LÍNEA ARQUITECTÓNICA Z-MINI LINE



Las cubiertas Z-MINI LINE, se usan para cubierta o revestimiento, y se clasifican dentro de la línea arquitectónica de ZINCASUR. Este es un diseño exclusivo de Zincasur, muy apetecido por arquitectos y diseñadores, entrega una lectura continua y homogénea, dando la apariencia de pequeños listones separados entre sí, por un frizado muy elegante. Puede ser usado de manera vertical u horizontal. Su uso es principalmente es en viviendas, cabañas, centros comerciales, fachadas, etc.

Material

Acero Zinc Aluminio grado 37, revestido bajo la norma ASTM A792 AZ50, con 150 gr/m² de zinc entre ambas caras.

Terminación

Pre-pintado en variados colores o natural
25 micras de pintura en cara superior
9 micras de pintura cara posterior

Ventajas

- Gran aporte estético y moderno.
- Uso habitacional e industrial.
- Gran resistencia a la humedad, corrosión y medio ambiente.
- Los largos a pedido permiten soluciones libre de traslajos.
- Superficie homogénea de limpieza fácil y rápida.
- Incluye film protector.

* La ficha técnica puede variar cuando Zincasur estime conveniente.

DIMENSIONES

Espesor Zinc:	0,4 - 0,5 mm
Espesor Colores:	0,4 - 0,5 - 0,6 mm
Ancho útil:	942 mm
Ancho total:	964 mm
Largo:	0 - 8 mts
Numero ondas:	7
Ancho ondas:	133 mm
Profundidad onda:	22 mm

POSICIÓN DE INSTALACIÓN



Horizontal



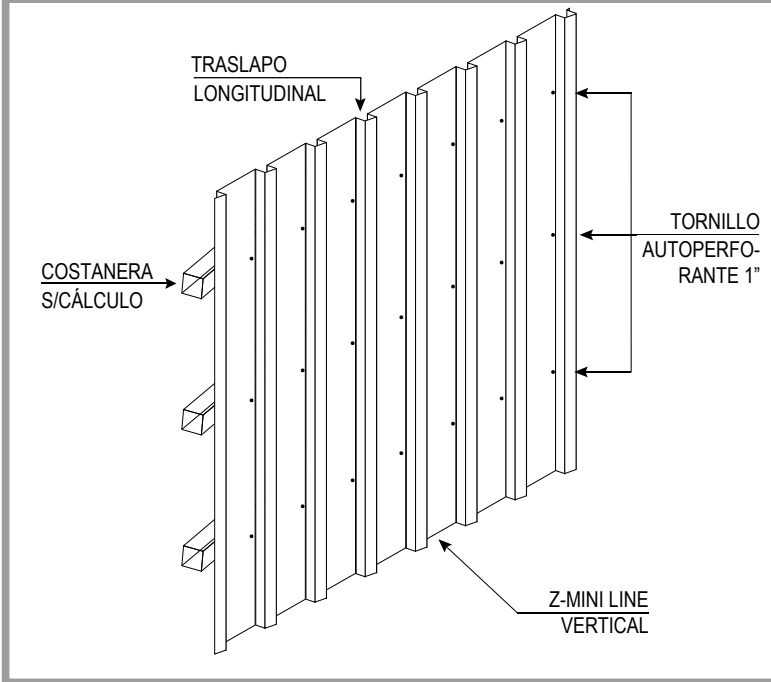
Vertical

UTILIZACIÓN

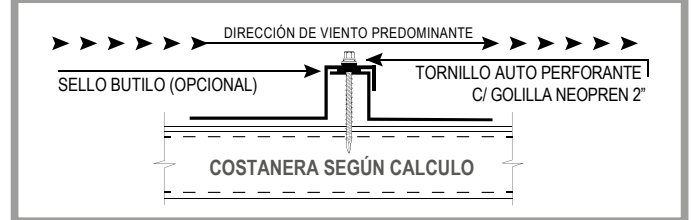
CUBIERTA

REVESTIMIENTO

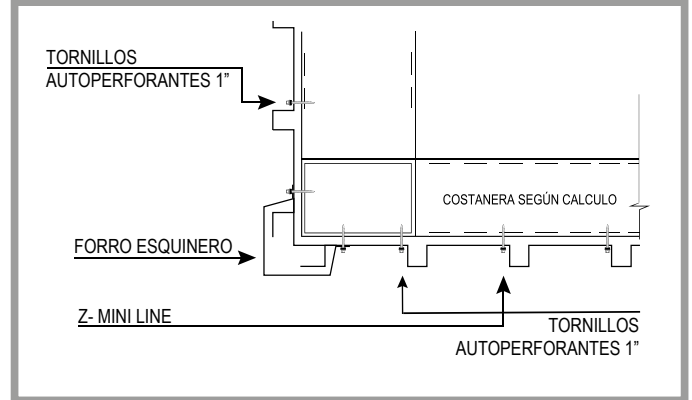
FIJACIÓN EN REVESTIMIENTO



FIJACIÓN EN CUBIERTA



FIJACIÓN EN REVESTIMIENTO



Recomendaciones:

- 1- *Traslapar las cubiertas a favor del viento predominante de la zona.*
- 2- *Instalar los tornillos en las zonas marcadas en el diagrama de instalación.*
- 3- *La longitud de los tornillos es aproximada, podría ser necesario mayor o menor*

PENDIENTE MÍNIMA RECOMENDADA: 15%



ZINCASUR | **CROSUR**
FORMADORA DE CUBIERTAS | CONSTRUCCIÓN, FERRITERÍA Y HOGAR MTS

Dirección: Ruta 9 Norte km. 9, Punta Arenas

Teléfono: (56) (61) 2362988

Correo: contacto@zincasur.cl

www.zincasur.cl