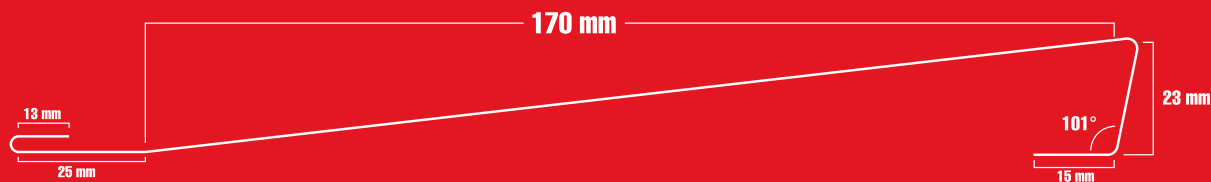
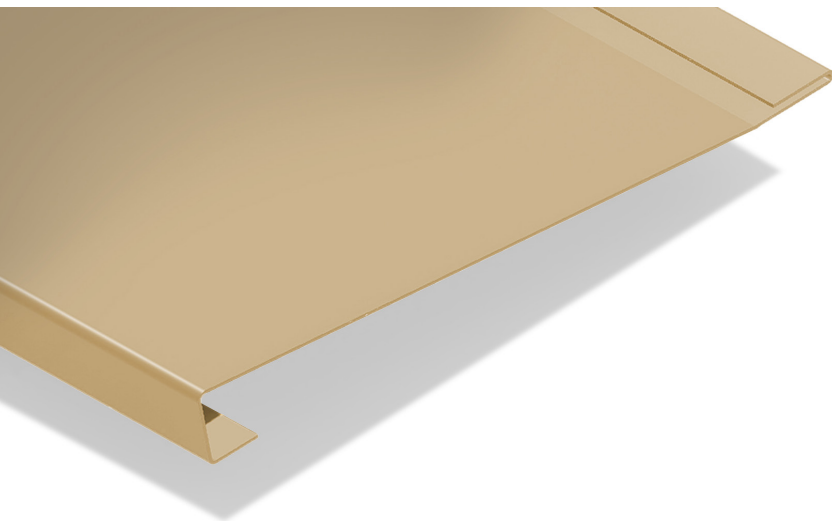


LÍNEA ARQUITECTÓNICA

Z-STEEL SIDING

ZINCASUR
FORMADORA DE CUBIERTAS



Los paneles Z-STEEL SIDING, combinan el diseño clásico del siding pero con la fidelidad y durabilidad del acero prepintado; se clasifican dentro de la línea arquitectónica de ZINCASUR. Su diseño con fijación oculta mediante clip genera un aspecto muy limpio y estético a la vista. Estas características hace que sean elegidas en zonas de malas condiciones climáticas en donde otros materiales necesitan constante mantención. Se utilizan como fachada, revestimiento exterior o cualquier fin arquitectónico y son instaladas en posición horizontal.

Material

Acero Zinc Aluminio grado 37, revestido bajo la norma ASTM A792 AZM150, con 150 gr/m² de zinc entre ambas caras.

Terminación

Pre-pintado en variados colores o natural
25 micras de pintura en cara superior
9 micras de pintura cara posterior

Ventajas

- Diseño tradicional del siding, con los beneficios del acero prepintado.
- Sin fijaciones a la vista, nula posibilidad de filtración de agua.
- Los largos a pedido permiten soluciones libre de traslapos.
- No requiere mantención
- Gran resistencia a la humedad, corrosión y medio ambiente.
- Incluye film protector.

* La ficha técnica puede variar cuando Zincasur estime conveniente.

DIMENSIONES

Espesor Zinc:	0,4 - 0,5 mm
Espesor Colores:	0,4 - 0,5 - 0,6 mm
Ancho útil:	170 mm
Ancho total:	185 mm
Largo:	1 a 12 mts.
Numero ondas:	1
Ancho ondas:	154 mm
Profundidad onda:	23 mm

POSICIÓN DE INSTALACIÓN



Horizontal



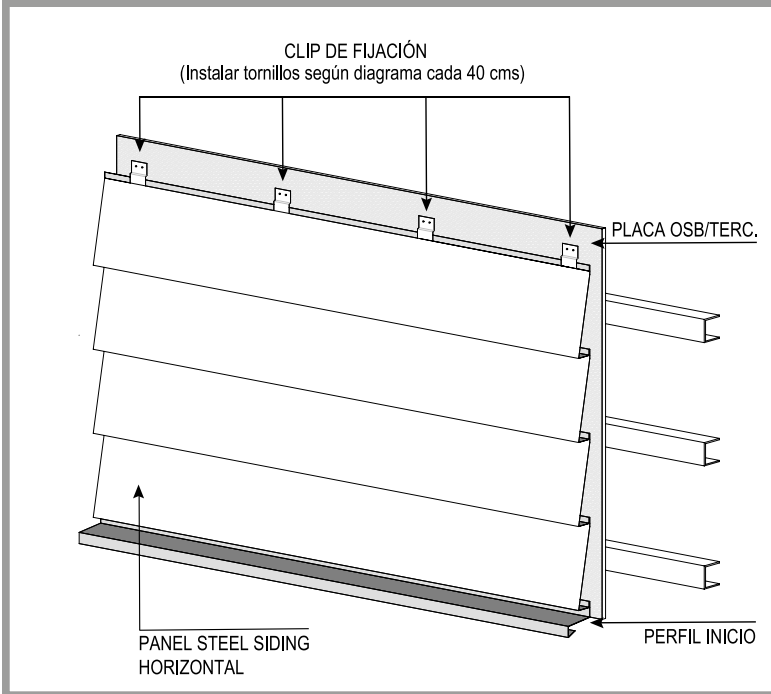
Vertical

UTILIZACIÓN

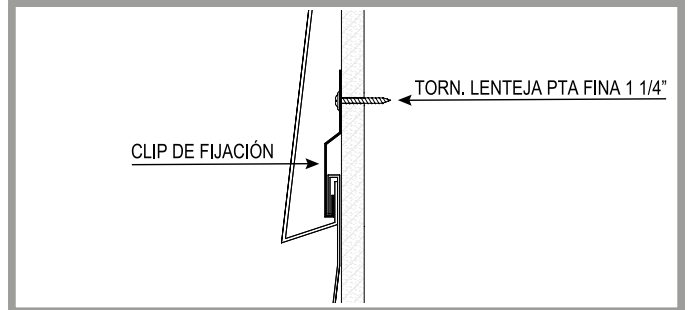
REVESTIMIENTO

Esquema de Instalación

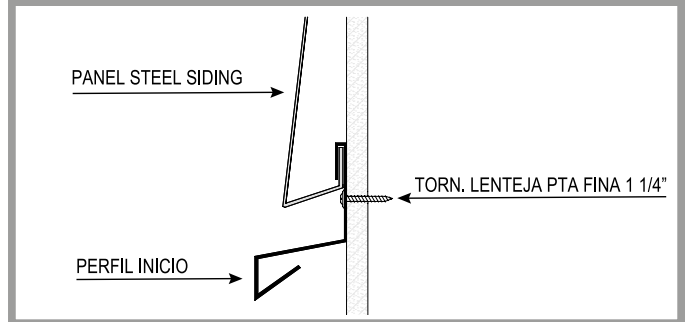
FIJACIÓN EN REVESTIMIENTO



FIJACIÓN EN REVESTIMIENTO



FIJACIÓN EN REVESTIMIENTO



Recomendaciones:

- 1- Traslapar las cubiertas a favor del viento predominante de la zona.
- 2- Instalar los tornillos en las zonas marcadas en el diagrama de instalación.
- 3- La longitud de los tornillos es aproximada, podría ser necesario mayor o menor

Cartilla Colores

LINEA ESTANDAR



Zinc Aluminio - Natural
Espesor 0.4 - 0.5 mm



Blanco - RAL 9003
Espesor 0.4 - 0.5 mm



Beige - RAL 1001
Espesor 0.5 mm



Amarillo Oro - RAL 1004
Espesor 0.5 mm



Café Cacao - RAL 8014
Espesor 0.5 mm



Gris Piedra - RAL 7038
Espesor 0.5 mm



Gris Pizarra - RAL 7024
Espesor 0.4 - 0.5 mm



Celeste - RAL 5012
Espesor 0.5 mm



Azul Cobalto - RAL 5005
Espesor 0.4 - 0.5 - 0.6 mm



Azul Petróleo - RAL 5009
Espesor 0.5 mm



Verde Follaje - RAL 6002
Espesor 0.5 mm



Verde Lengua - RAL 6005
Espesor 0.4 mm



Rojo - RAL 3020
Espesor 0.4 - 0.5 mm



Terracota - RAL 3009
Espesor 0.4 - 0.5 mm



Negro - RAL 9017
Espesor 0.4 - 0.5 mm

LINEA PREMIUM



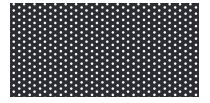
Negro Matte - Texturado
Espesor 0.5 mm



Gris Pizarra
Matte - Texturado
Espesor 0.5 mm



Terracota
Matte - Texturado
Espesor 0.5 mm



Negro Perforado
Espesor 0.5 mm



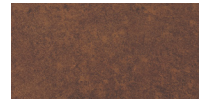
Fresno
Espesor 0.5 mm



Oregón
Espesor 0.5 mm



Nogal
Espesor 0.5 mm



Corrosión
Espesor 0.5 mm

Los colores en representación digital pueden variar de la realidad.